

2. Technik / Grundlagen	2
2.5 Fussbodentrennlinie / Bodendichtung	2
2.5.1 Türstärke 40 mm	3
2.5.2 Türstärke 43 mm	5
2.5.3 Türstärke 50 mm	7
2.5.4 Türstärke 54 mm	9
2.5.5 Türstärke 65 mm	12
2.5.6 Türstärke 68 mm	14
2.5.7 Türstärke 70 mm	18
2.5.8 Türstärke 71 mm	20
2.5.9 Türstärke 105 mm	21

Bodendichtungen

Bodendichtungen können aus verschiedenen Gründen eingesetzt werden. Bei Rauchschutztüren sind sie unverzichtbar. Auch im Bereich von Schallschutztüren sind sie zwingend notwendig. Je nach Schallschutzklasse können auch 2 Bodendichtungen in einer Tür zum Einsatz kommen.

Um die maximale Wirksamkeit einer Bodendichtung zu garantieren, ist es notwendig, dass die Dichtung auf der ganzen Länge sauber am Boden anliegt. Hochflorige Teppiche, unebene Böden, oder auch Fliesenfugen, können die Wirksamkeit einer Bodendichtung erheblich verschlechtern.

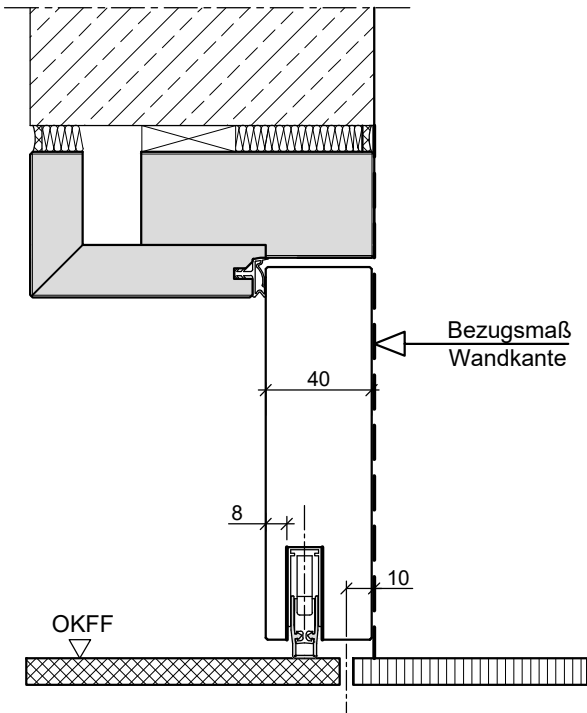
Um die besten Ergebnisse zu erzielen, ist es empfehlenswert Schwellen (z.B. Aluschienen) einzusetzen und eine Fussbodentrennung vorzunehmen.

Fussbodentrennlinie

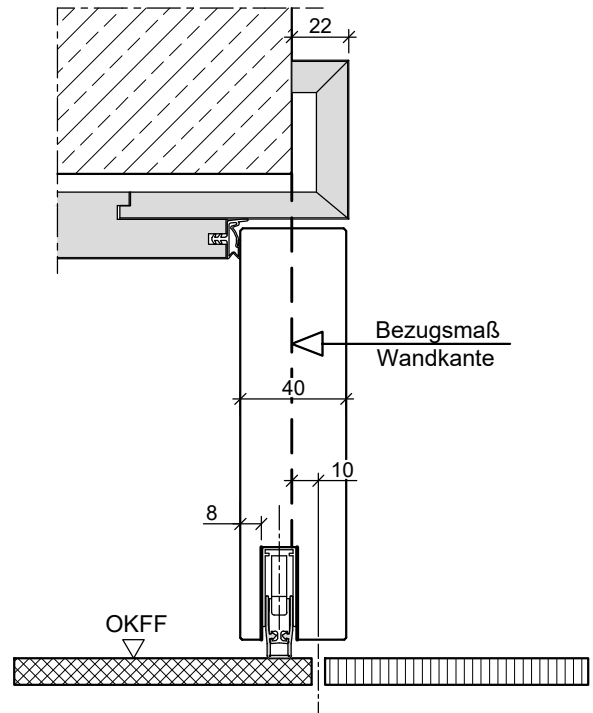
Der Fussboden wird meistens vor Montage eines Türlementes verlegt. Besonders bei unterschiedlichen Bodenbelägen, sollte der Übergang von einem zum anderen Belag schon aus optischen Gründen unter dem geschlossenen Tüblatt verlaufen. Wenn aber zusätzlich noch eine Bodendichtung, oder eine Bodenschiene zum Einsatz kommt, ist es wichtig, dass die Trennlinie möglichst genau gesetzt wird, um den Bodendichtungen später eine optimale Auflage bieten zu können.

Die Nachfolgenden Zeichnungen verschaffen Ihnen einen Überblick über die Positionen der Bodendichtungen in unseren Türen geordnet nach Türstärken. Anhand dieser Zeichnungen ist die optimale Position einer Fussbodentrennung ersichtlich.

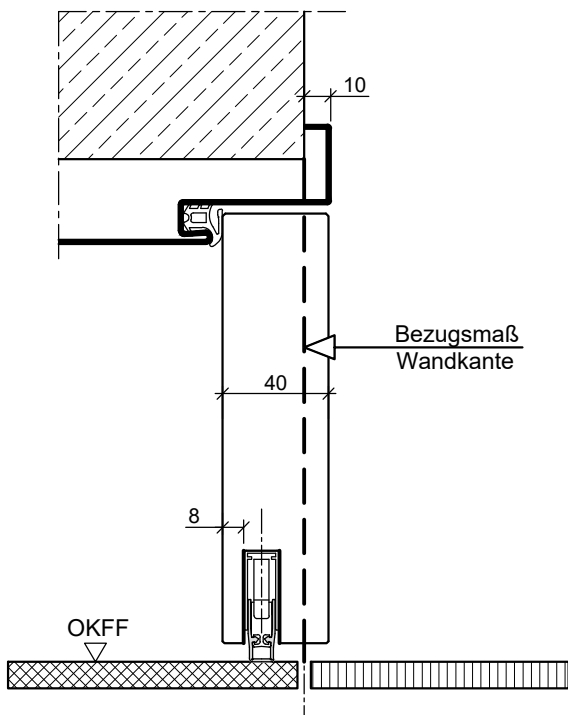
Türstärke 40 mm



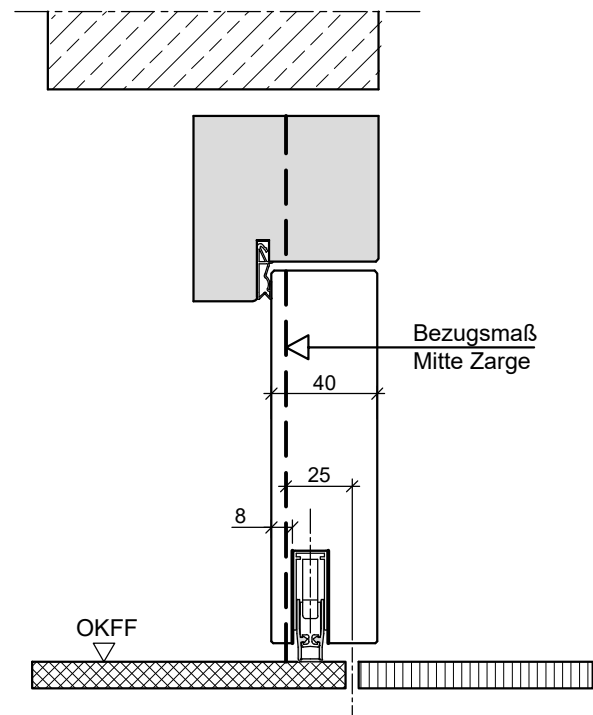
HW40-stumpf in Holzblockzarge



HW40-stumpf in Holzumfassungszarge

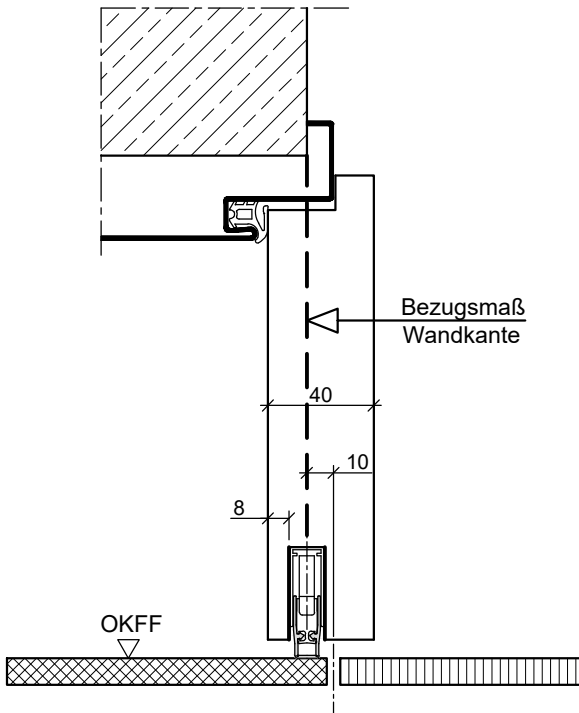


HW40-stumpf in Stahlzarge

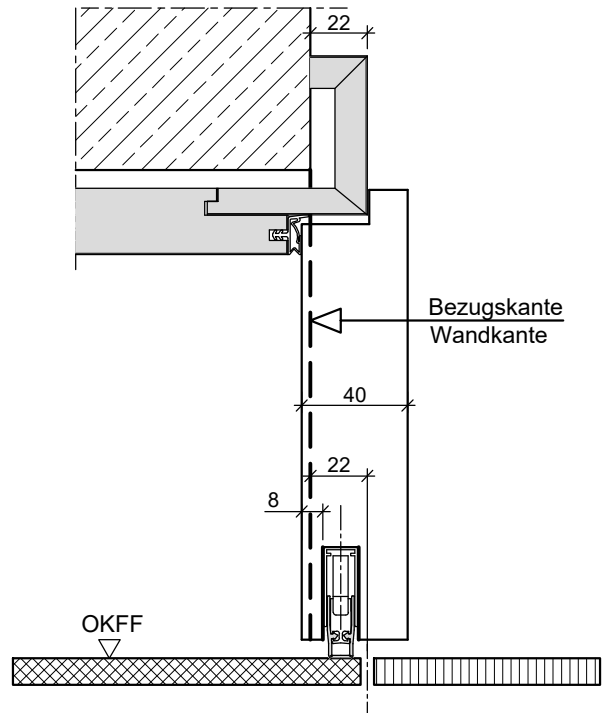


HW40-stumpf in Stockzarge

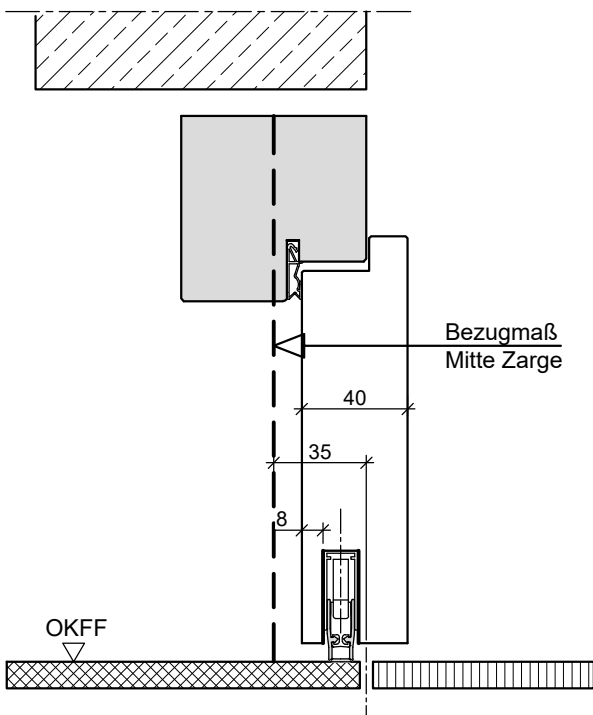
Türstärke 40 mm



HW40-gefälzt Stahlzarge

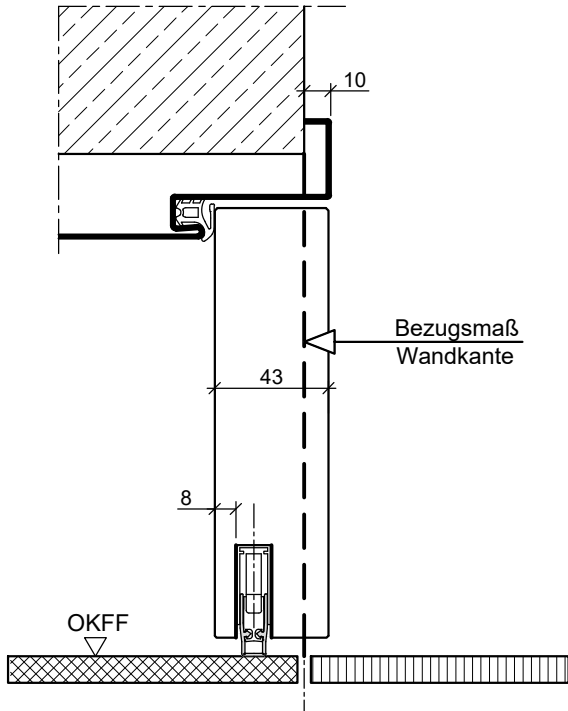


HW40-gefälzt in Holzumfassungszarge

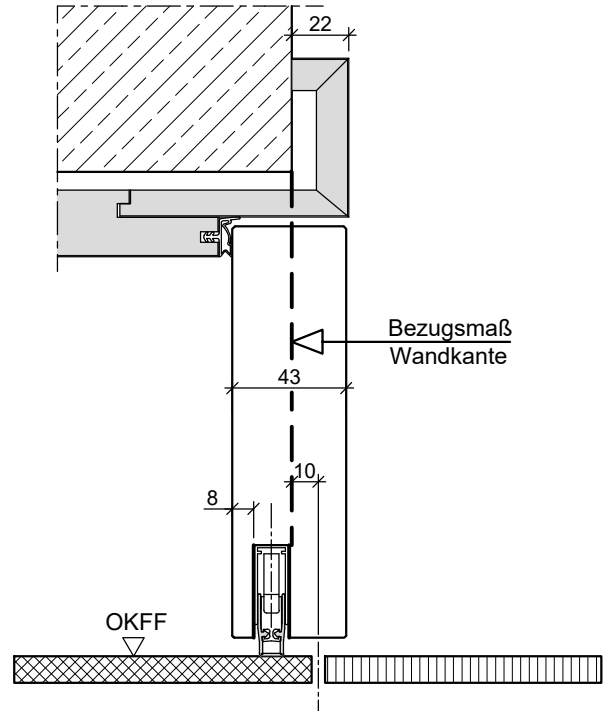


HW40-gefälzt in Stockzarge

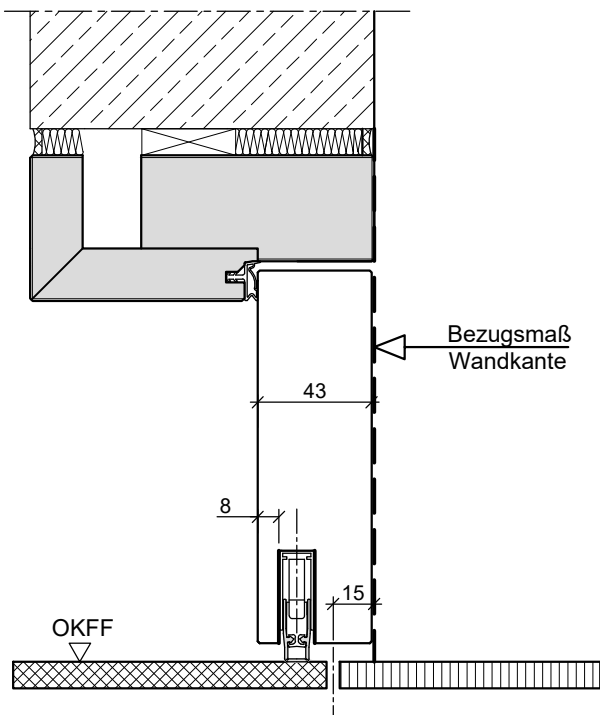
Türstärke 43 mm



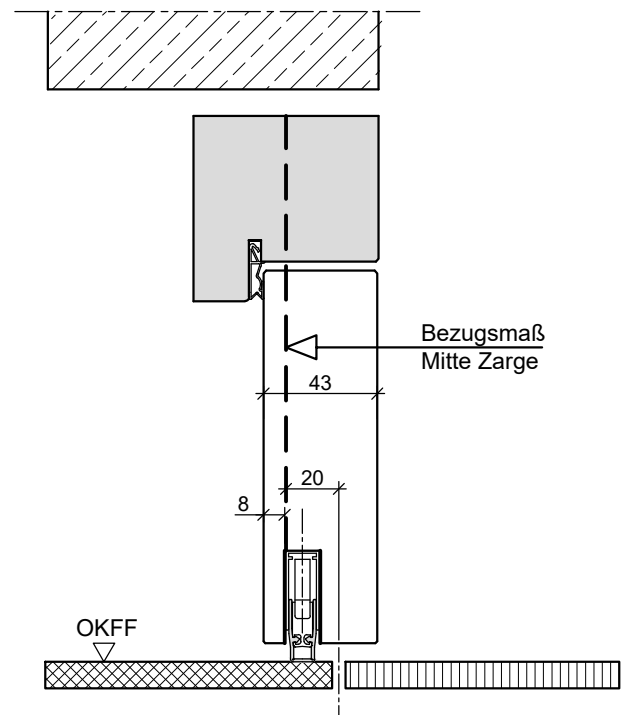
HW43-stumpf in Stahlzarge



HW43-stumpf in Holzumfassungszarge

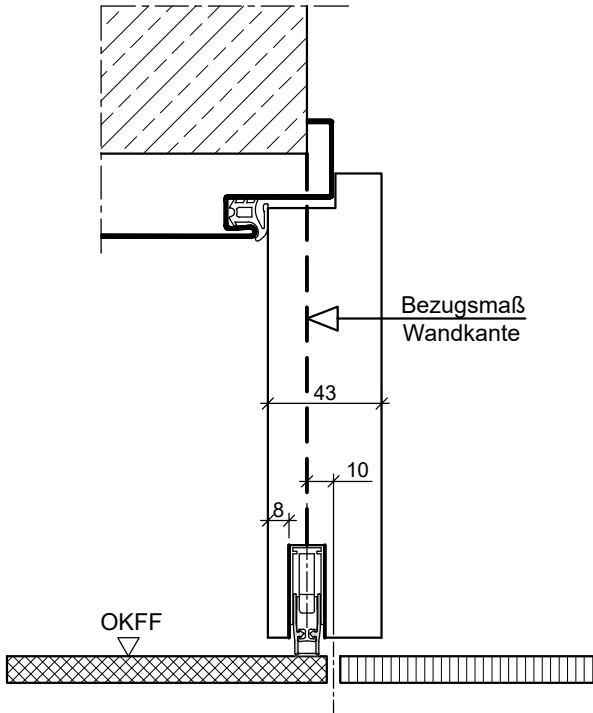


HW43-stumpf in Holzblockzarge

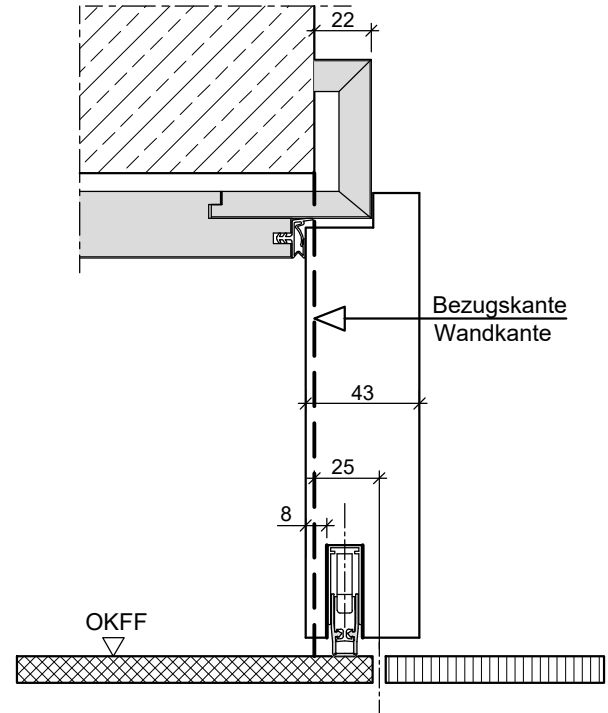


HW43-stumpf in Stockzarge

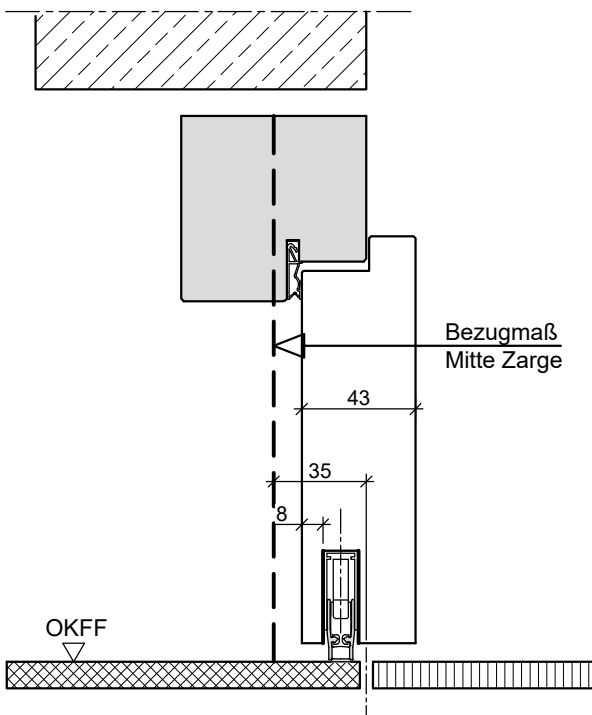
Türstärke 43 mm



HW43-gefälzt Stahlzarge

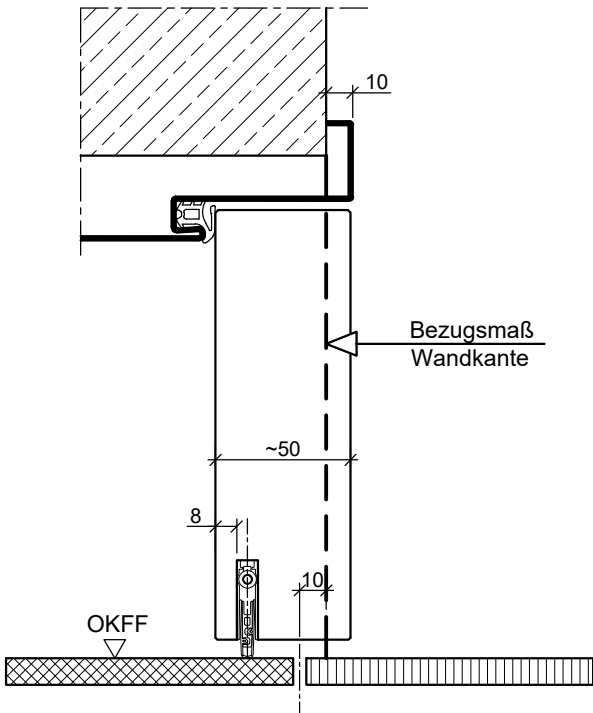


HW43-gefälzt in Holzumfassungszarge

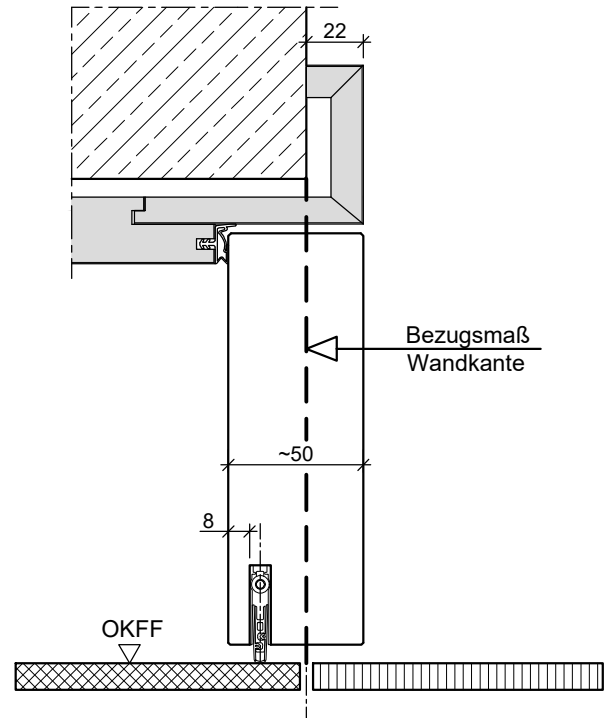


HW43-gefälzt in Stockzarge

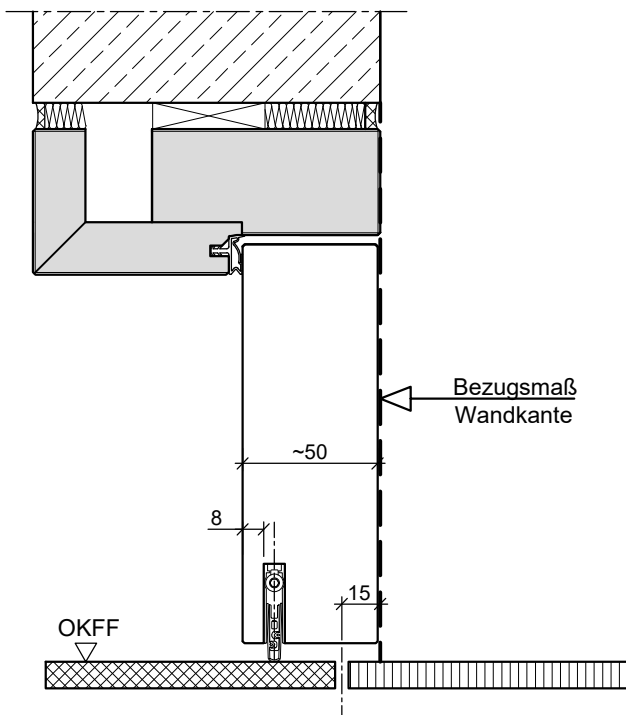
Türstärke 50 mm



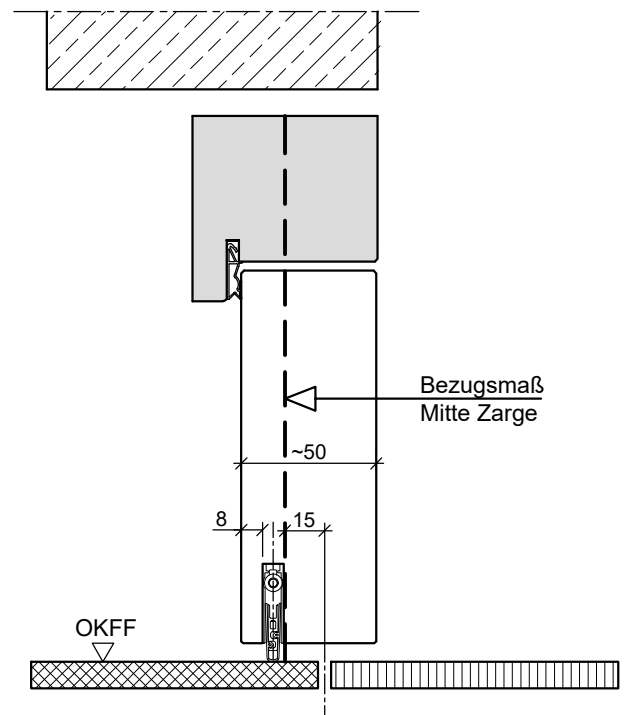
HW50-stumpf in Stahlzarge



HW50-stumpf in Holzumfassungszarge

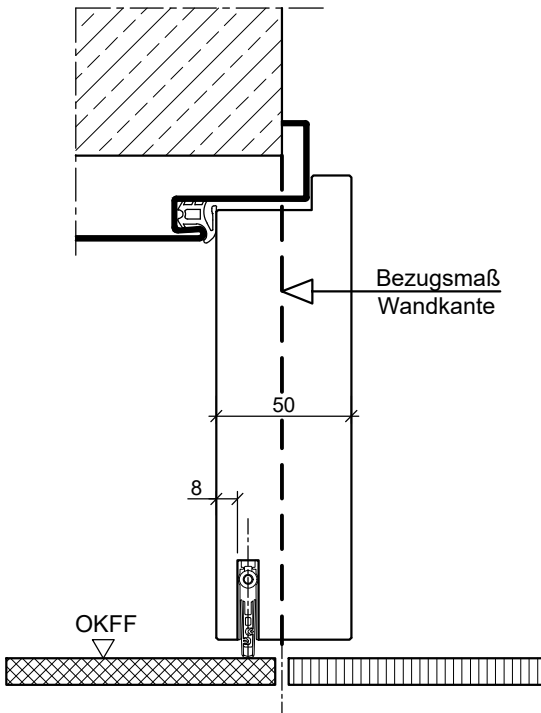


HW50-stumpf in Holzblockzarge

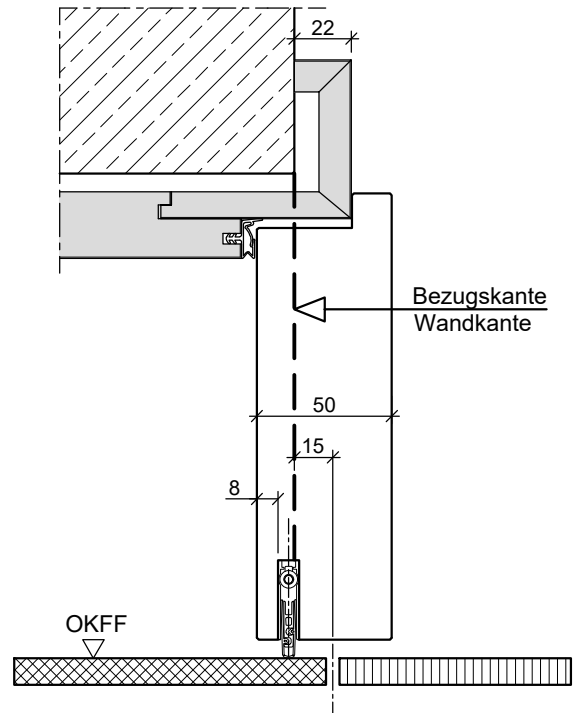


HW50-stumpf in Stockzarge

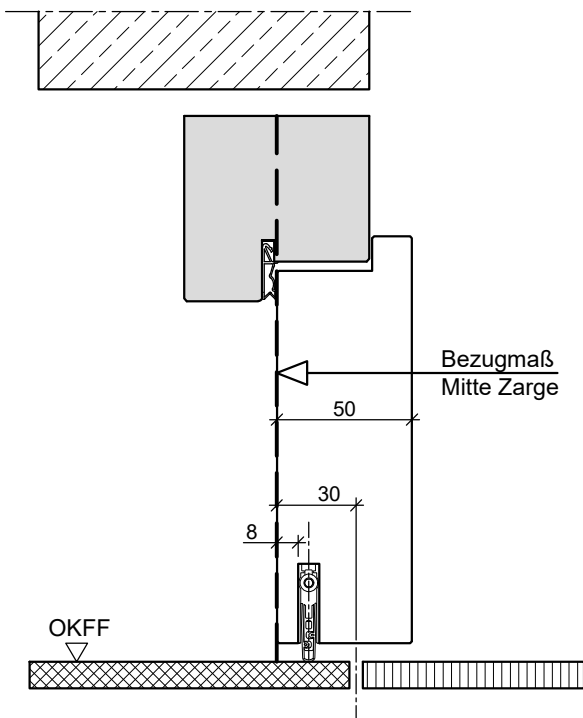
Türstärke 50 mm



HW50-gefälzt Stahlzarge

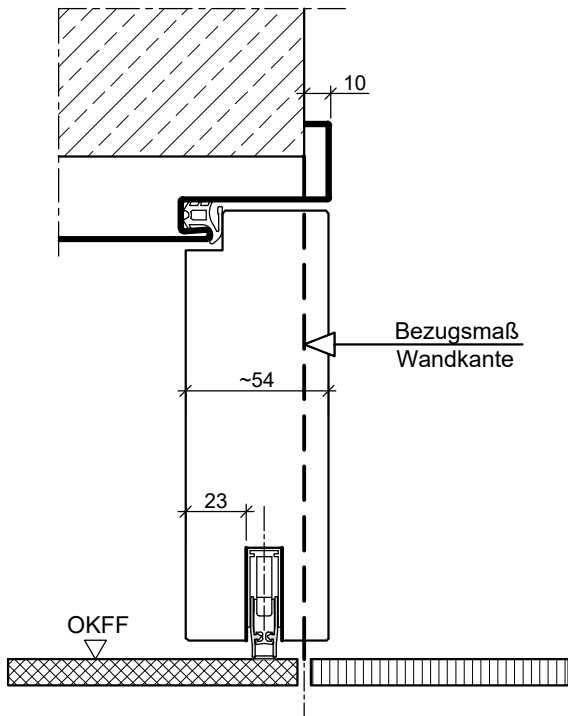


HW50-gefälzt in Holzumfassungszarge

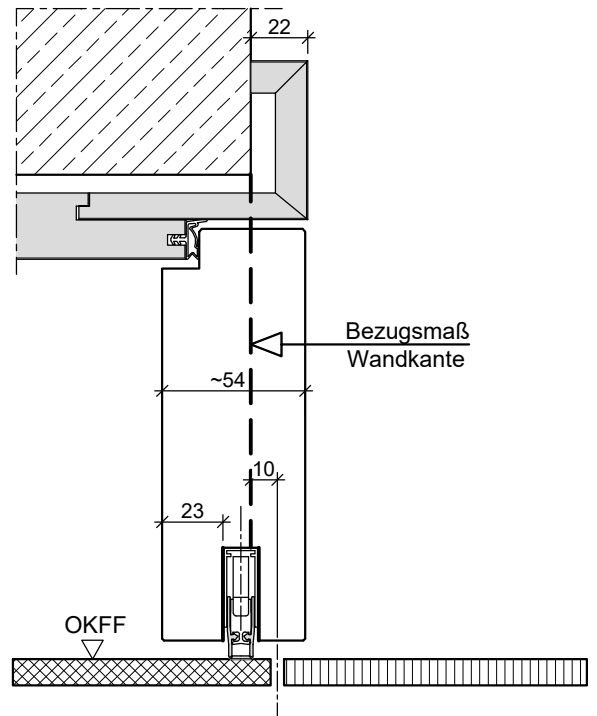


HW50-gefälzt in Stockzarge

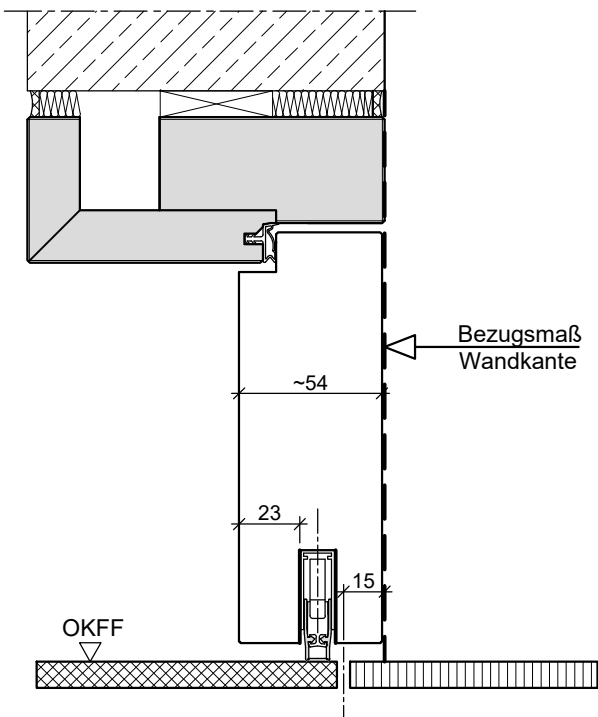
Türstärke 54 mm



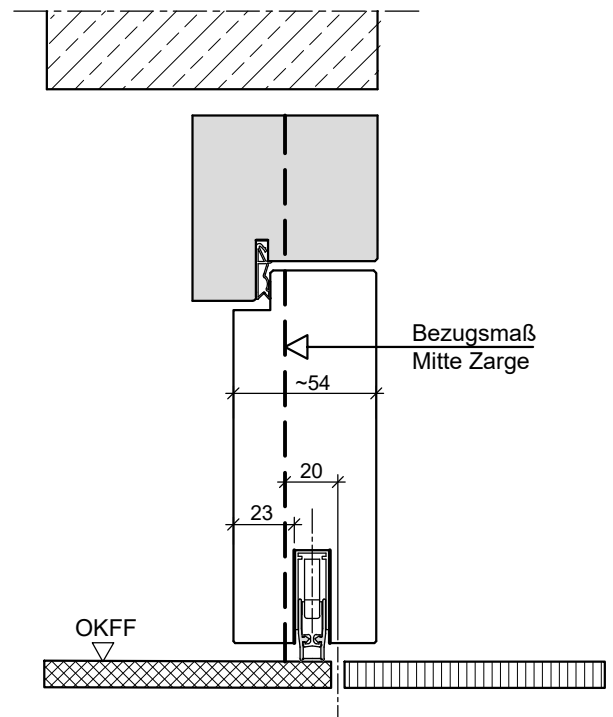
HW54-stumpf mit Leibungsfalz in Stahlzarge



HW54-stumpf mit Leibungsfalz in Holzumfassungszarge

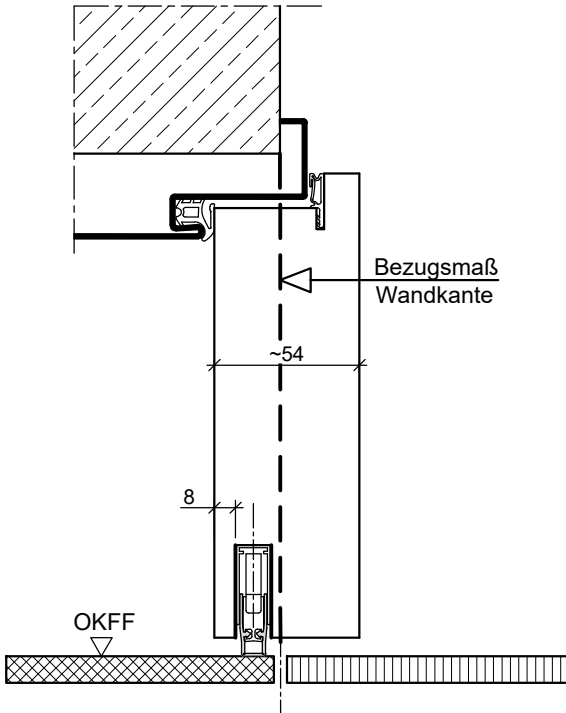


HW54-stumpf mit Leibungsfalz in Holzblockzarge

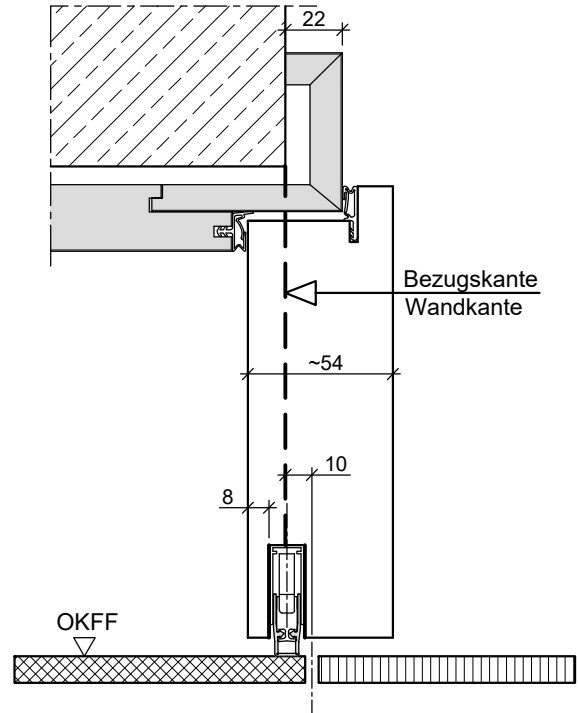


HW54-stumpf mit Leibungsfalz in Stockzarge

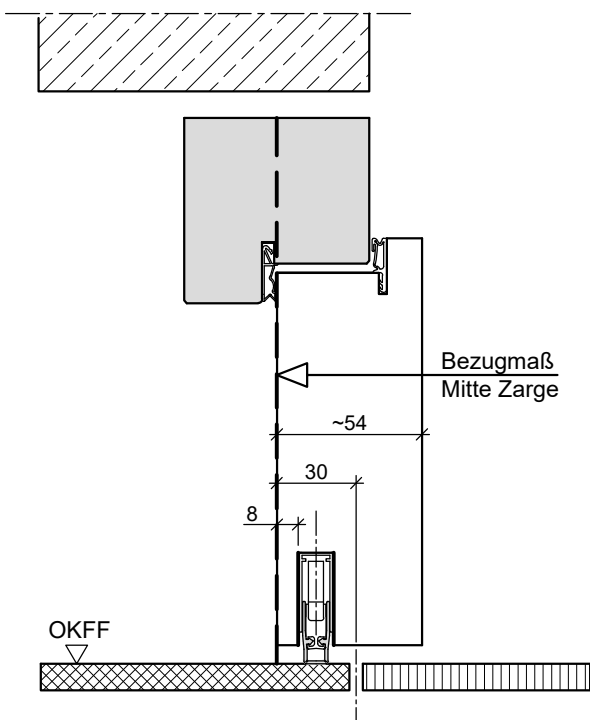
Türstärke 54 mm



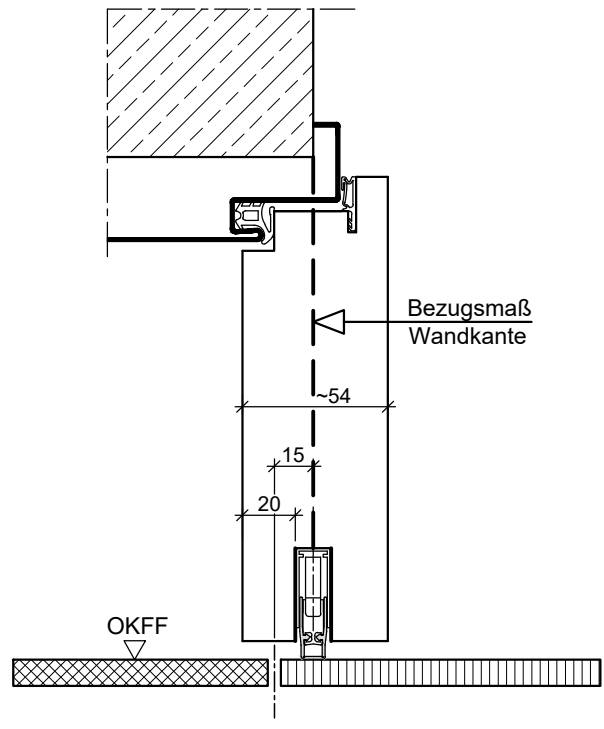
HW54-gefälzt Stahlzarge



HW54-gefälzt in Holzumfassungszarge

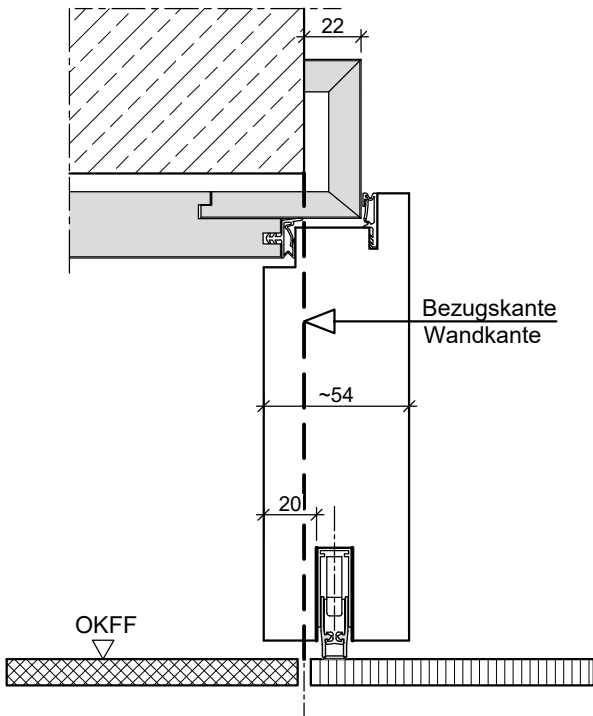


HW54-gefälzt in Stockzarge

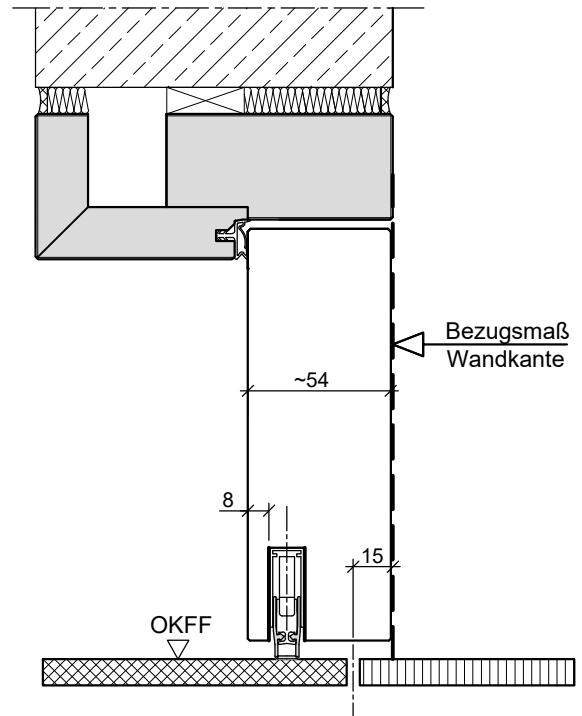


HW54-aufliegend mit Doppelfalz in Stahlzarge

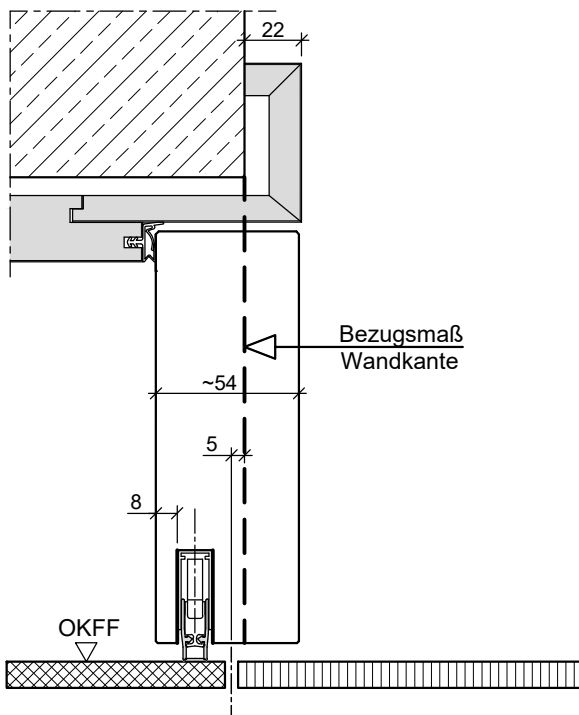
Türstärke 54 mm



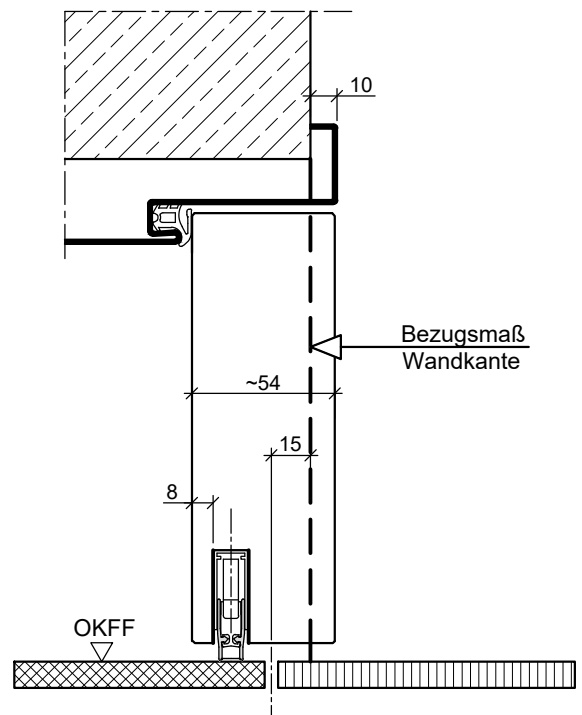
HW54-auflegend mit Doppelfalz
in Holzumfassungszarge



HW54-stumpf
in Holzblockzarge

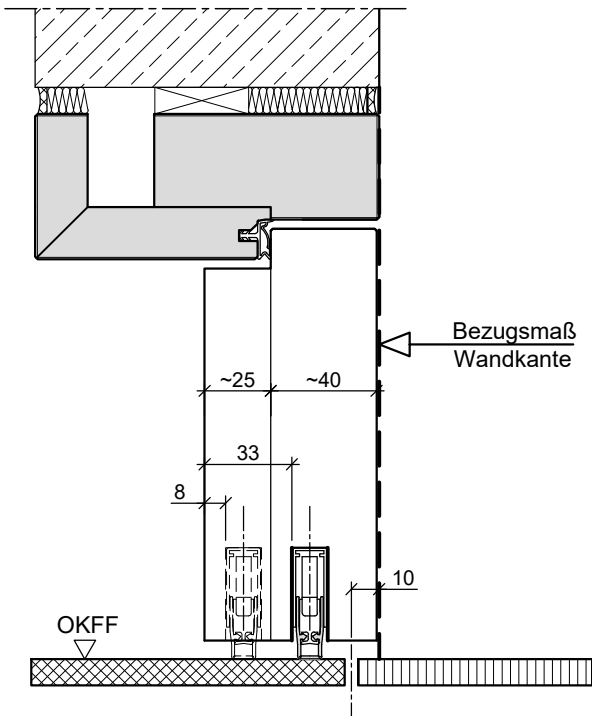


HW54-stumpf
in Holzumfassungszarge

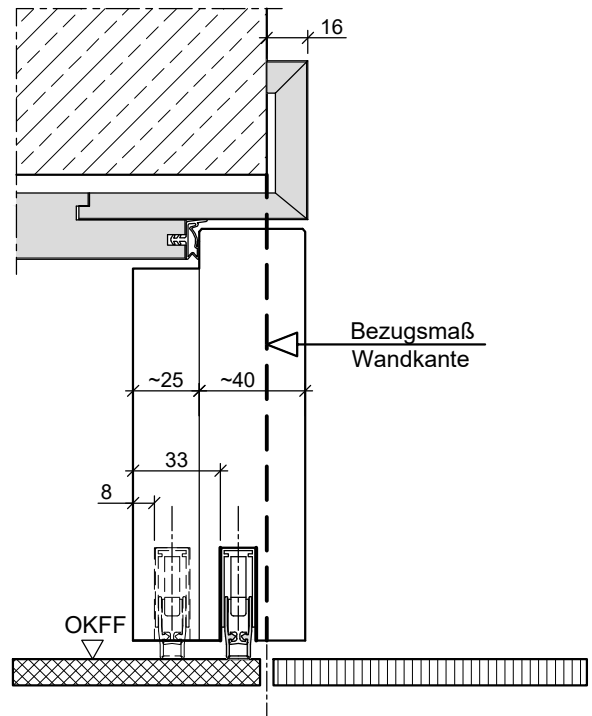


HW54-stumpf in Stahlzarge

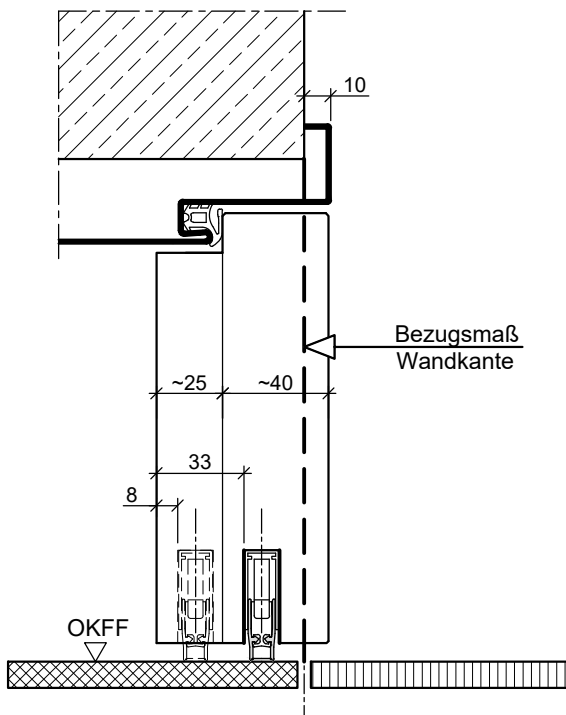
Türstärke 65 mm



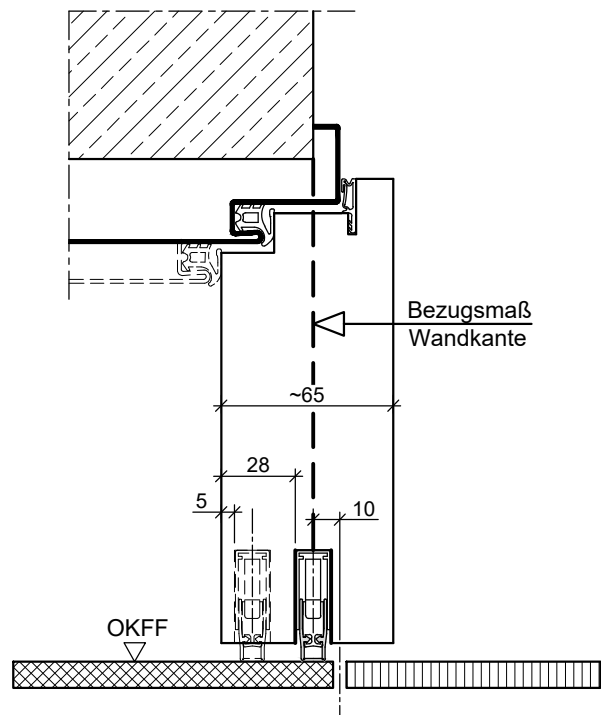
HW65-stumpf mit Leibungsfalz
in Holzblockzarge (2. Bodendichtung optional)



HW65-stumpf mit Leibungsfalz
in Holzumfassungszarge (2. Bodendichtung optional)

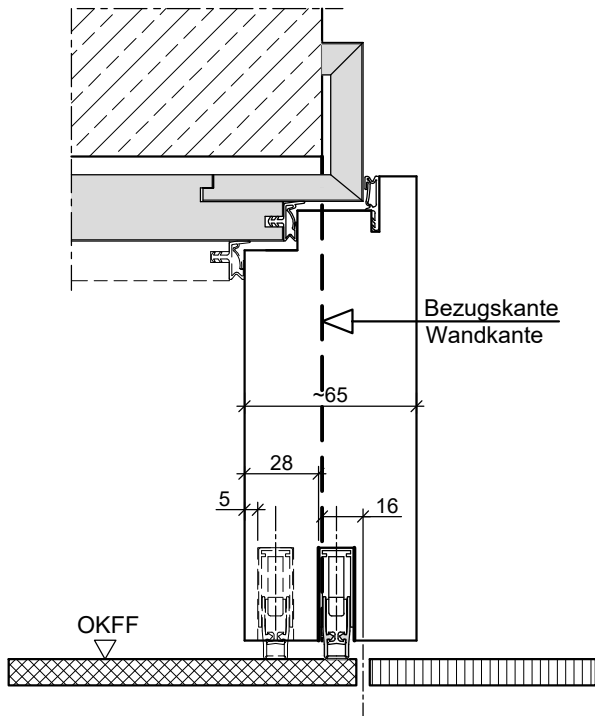


HW65-stumpf mit Leibungsfalz
in Stahlzarge (2. Bodendichtungen optional)

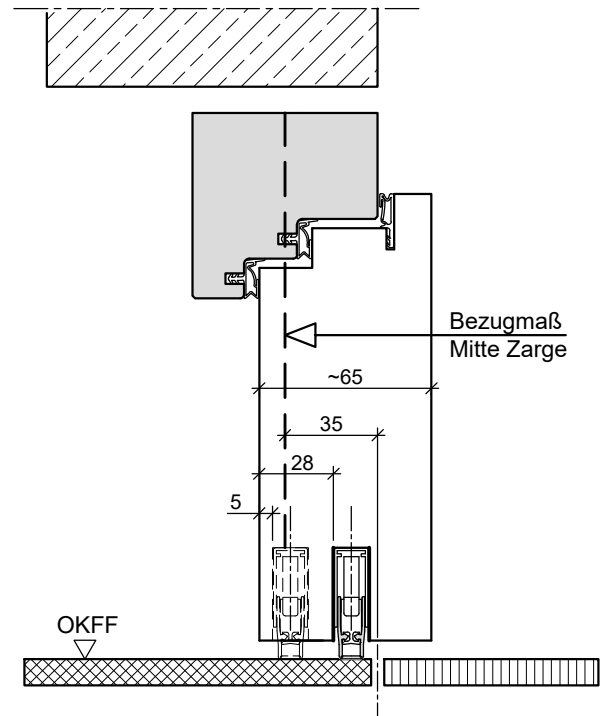


HW65-aufliegend mit Doppelfalz in Stahlzarge
(2. Bodendichtungen optional)

Türstärke 65 mm

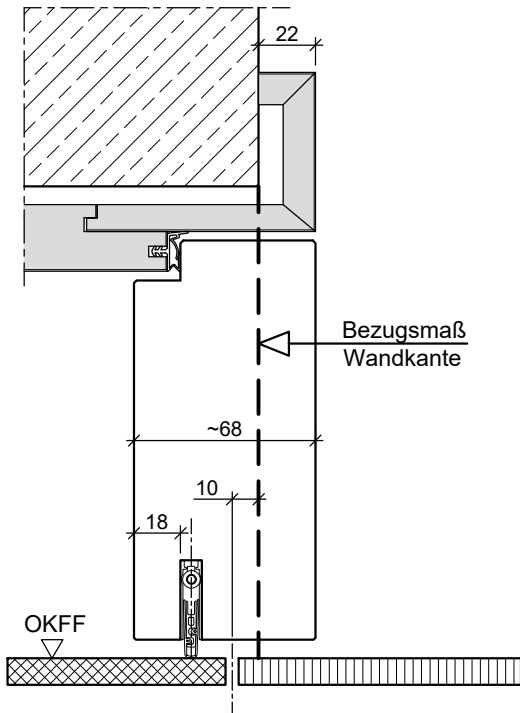


HW65-aufliegend mit Doppelfalz in Holzumfassungszarge
(2. Bodendichtungen optional)

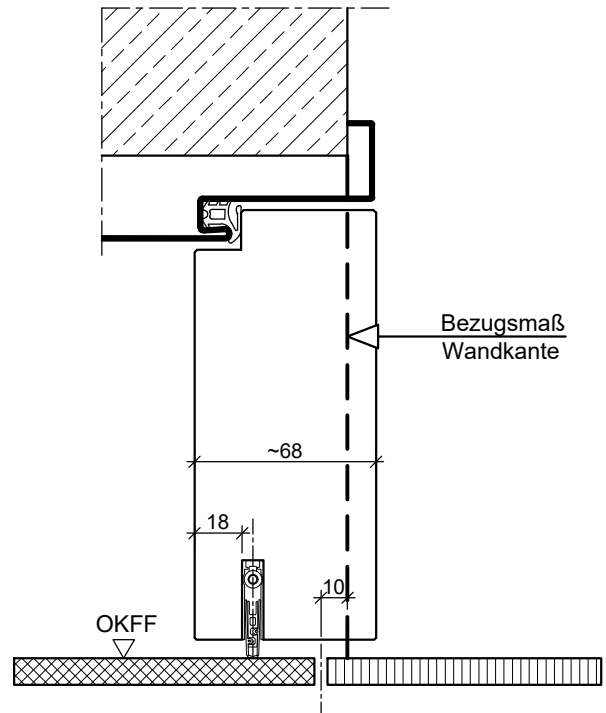


HW65-aufliegend mit Doppelfalz in Holzstockzarge
(2. Bodendichtungen optional)

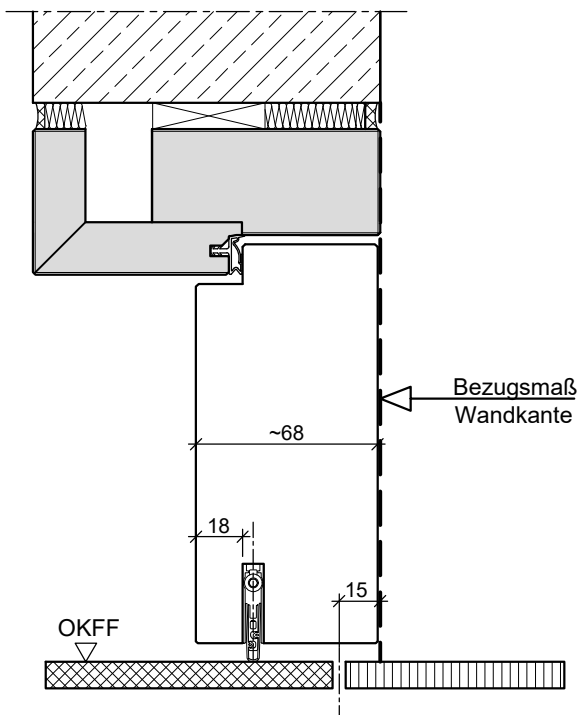
Türstärke 68 mm



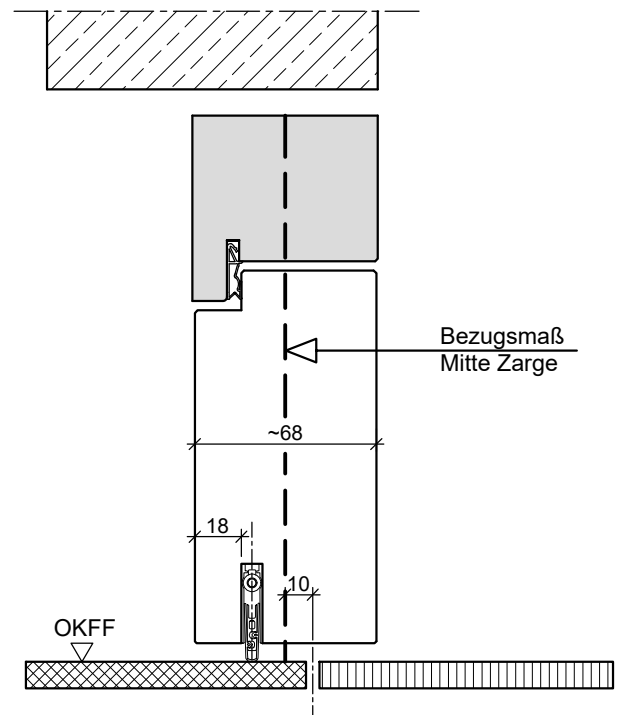
HW68-flächenbündig in Holzumfassungszarge



HW68-flächenbündig in Stahlzarge

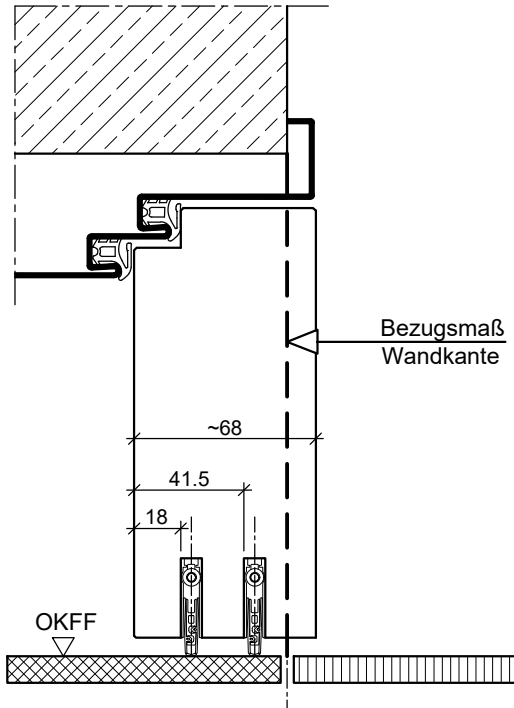


HW68-flächenbündig in Holzblockzarge

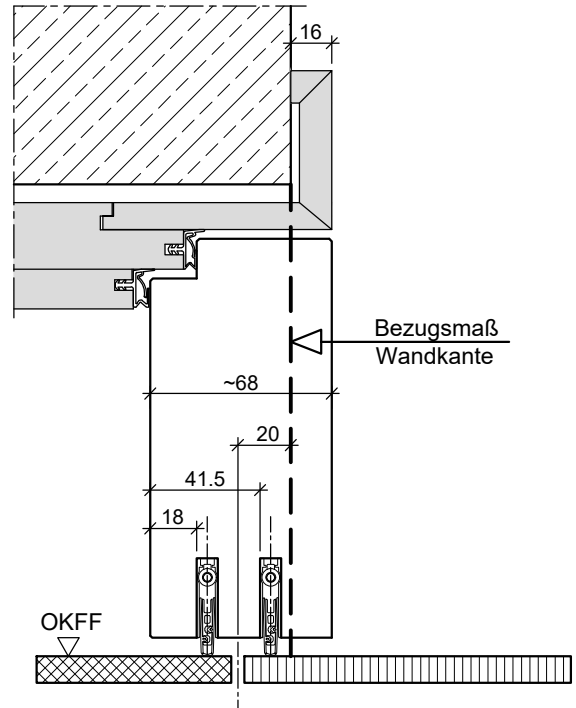


HW68-flächenbündig in Stockzarge

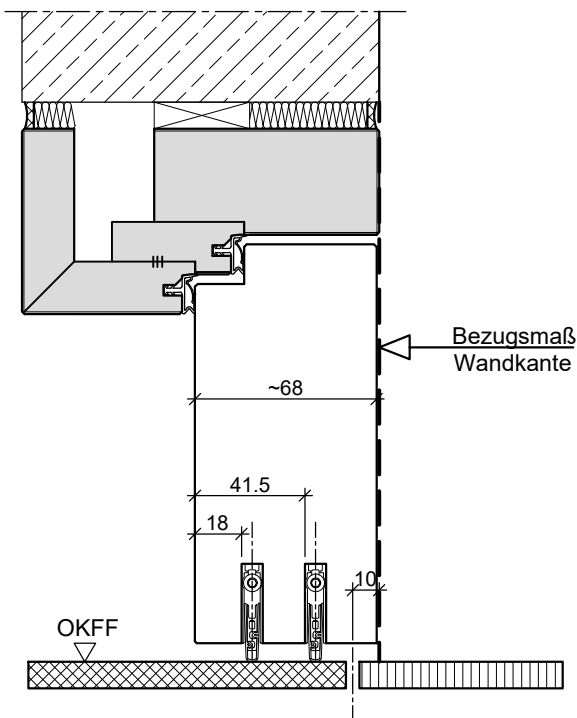
Türstärke 68 mm



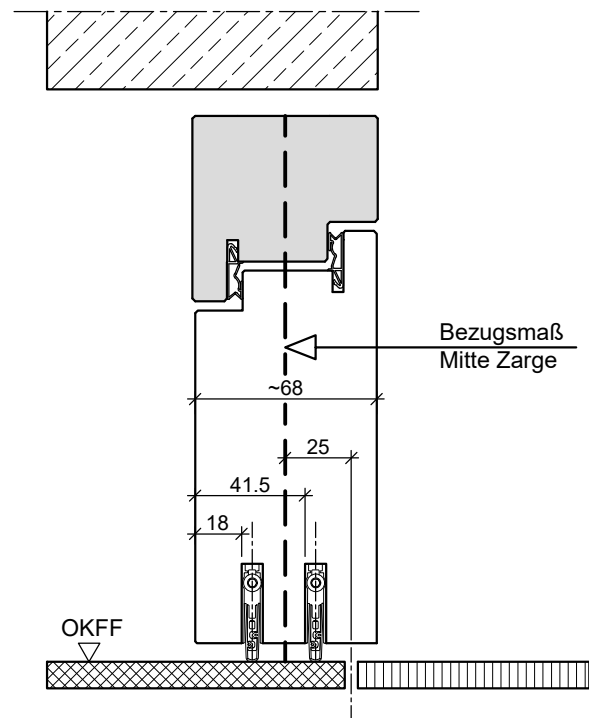
HW68-flächenbündig Stahlzarge
2 Bodendichtungen



HW68-flächenbündig in Holzumfassungszarge
2 Bodendichtungen

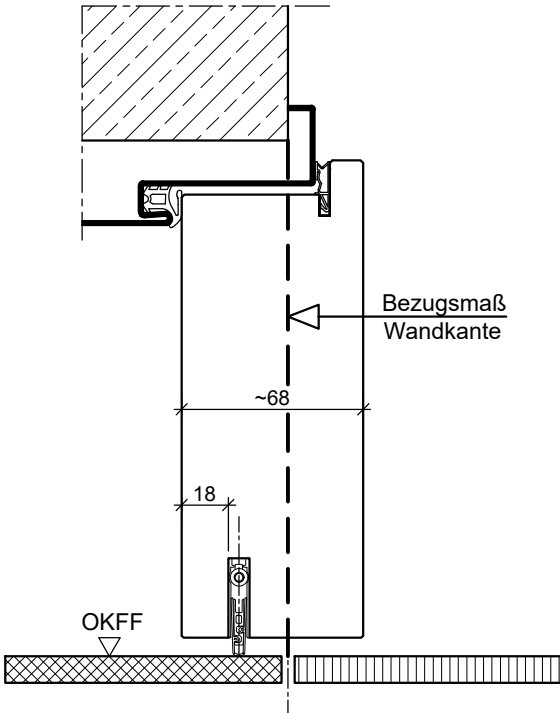


HW68-flächenbündig in Holzblockzarge
2 Bodendichtungen

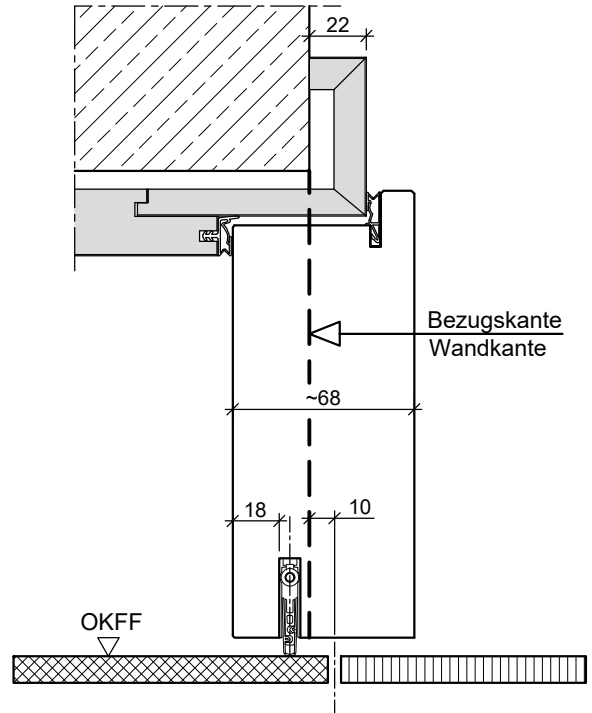


HW68-flächenbündig in Holzstockzarge
2 Bodendichtungen

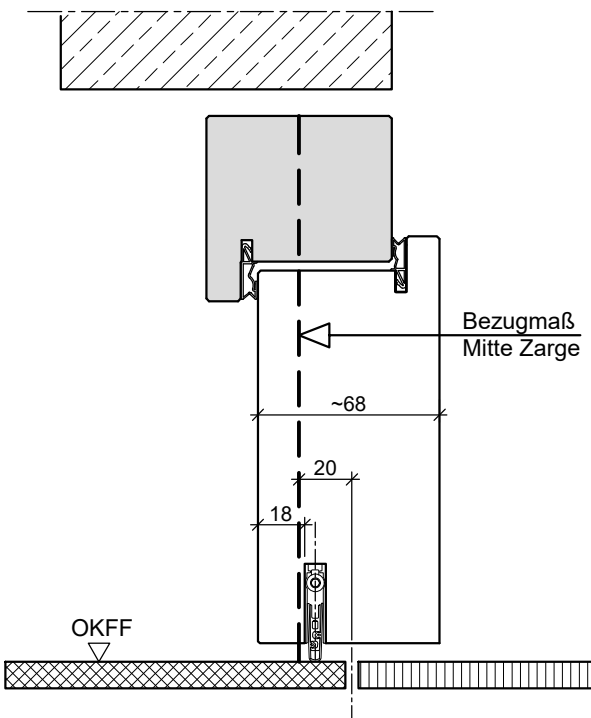
Türstärke 68 mm



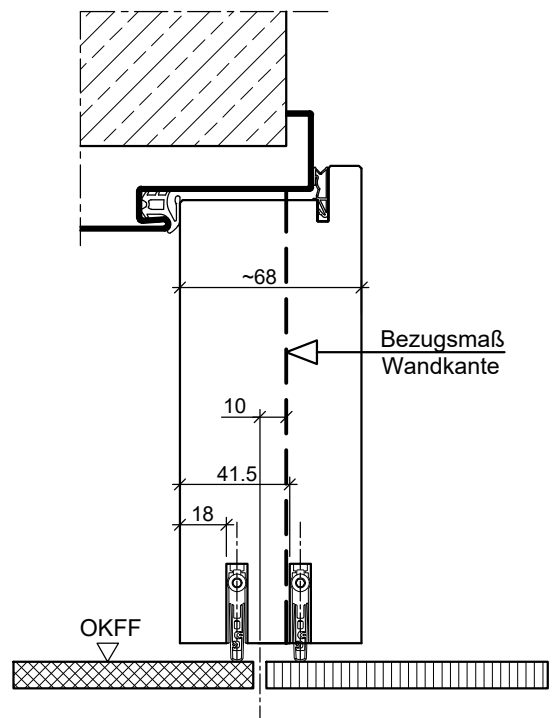
HW68-gefalzt Stahlzarge



HW68-gefalzt in Holzumfassungszarge

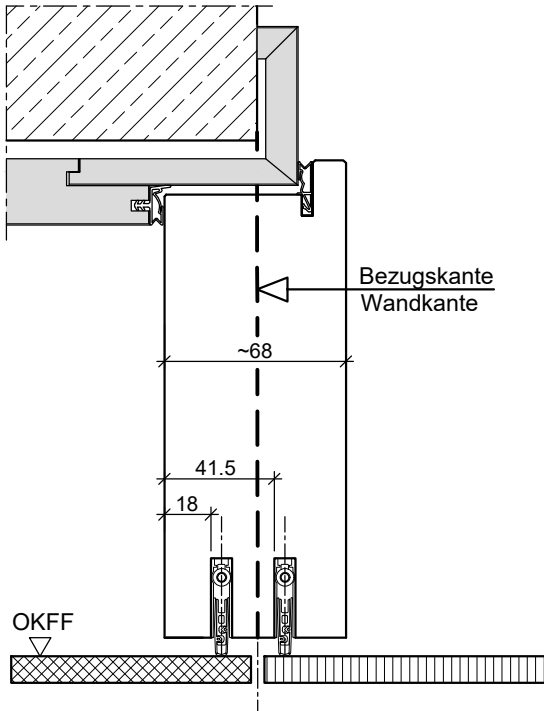


HW68-gefalzt in Stockzarge

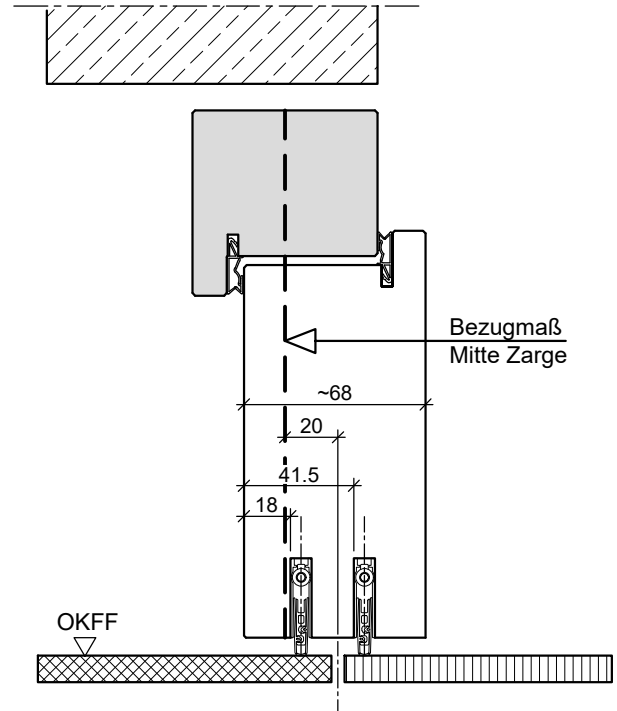


HW68-gefalzt Stahlzarge
2 Bodendichtungen

Türstärke 68 mm

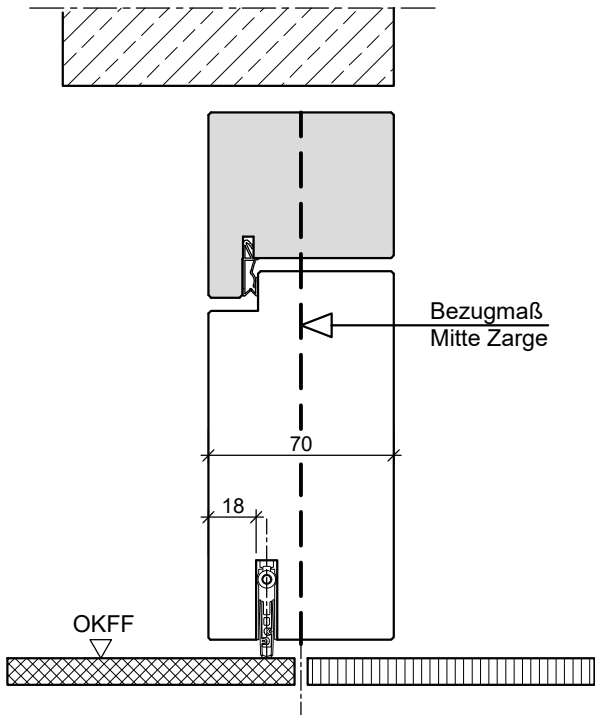


HW68-gefälzt in Holzumfassungszarge
2 Bodendichtungen

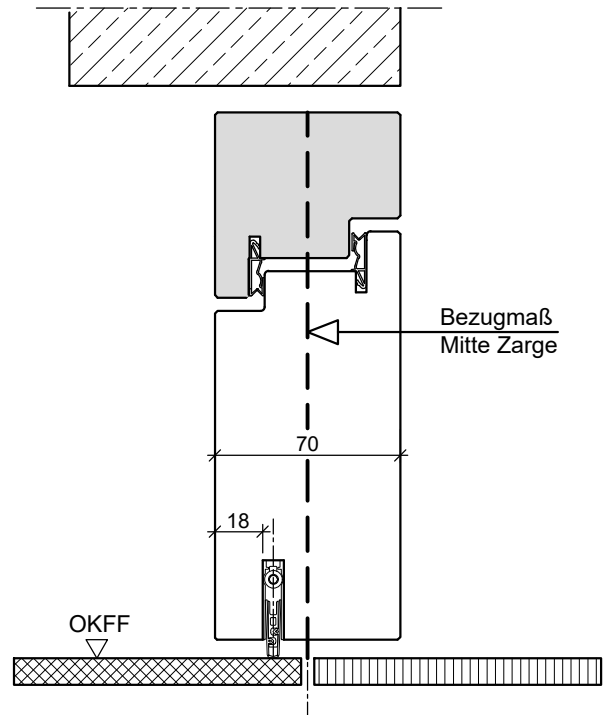


HW68-gefälzt in Stockzarge
2 Bodendichtungen

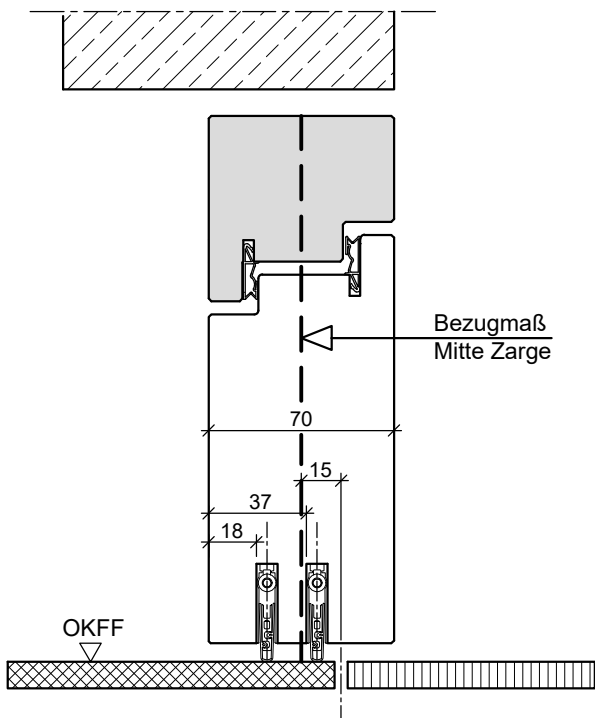
Türstärke 70 mm



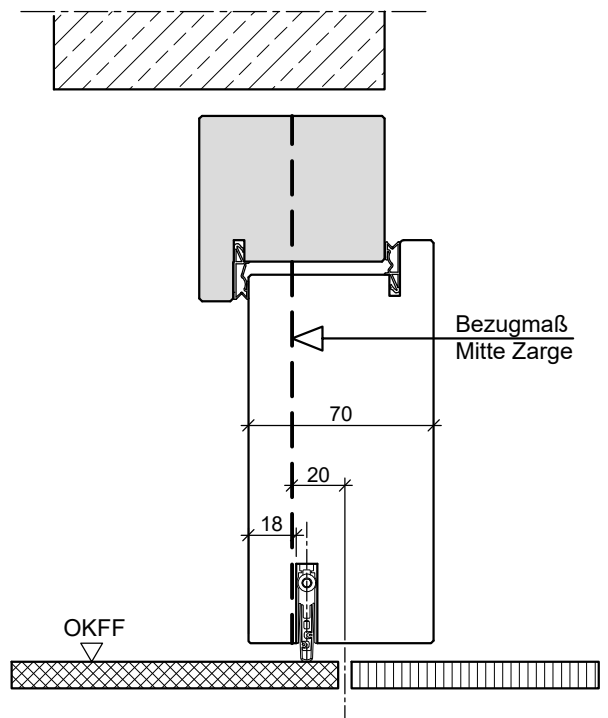
HR70-flächenbündig



HR70-Doppelfalz

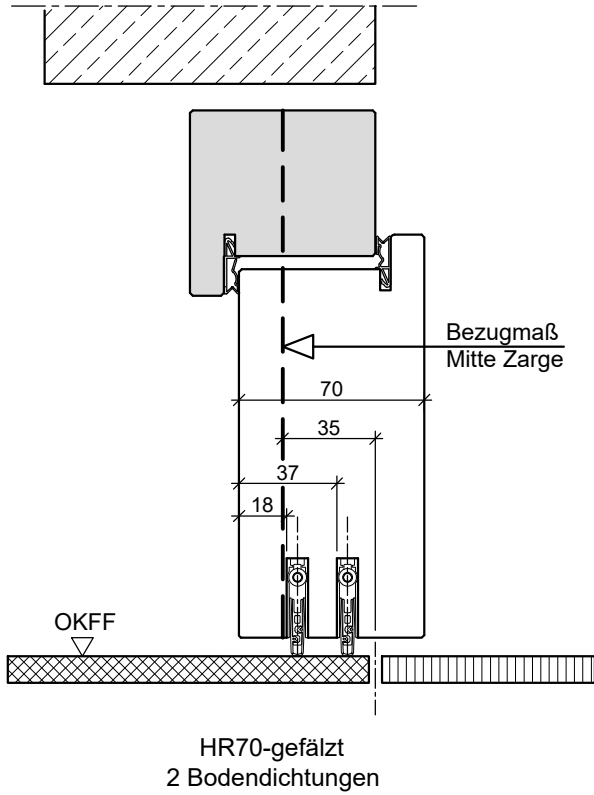


HR70-Doppelfalz
2 Bodendichtungen

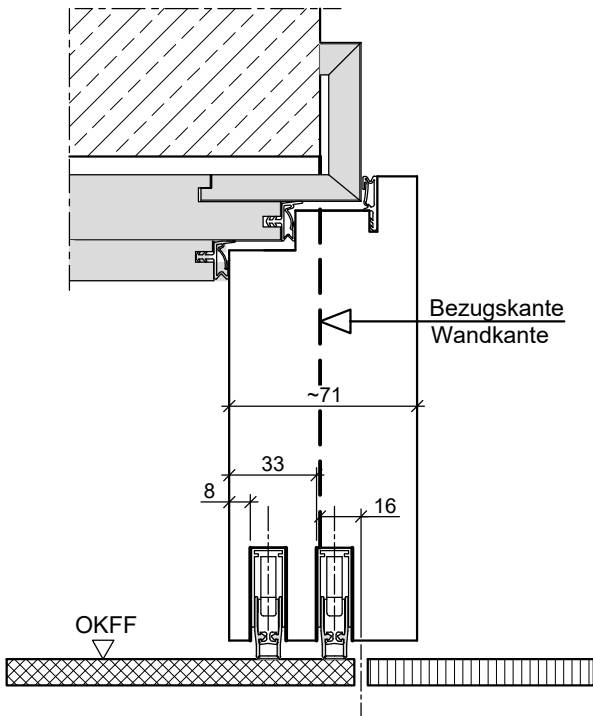


HR70-gefälzt

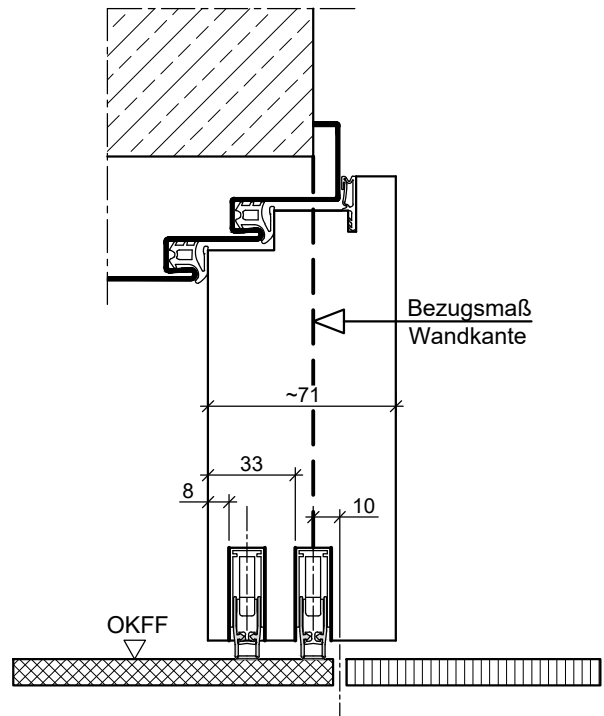
Türstärke 70 mm



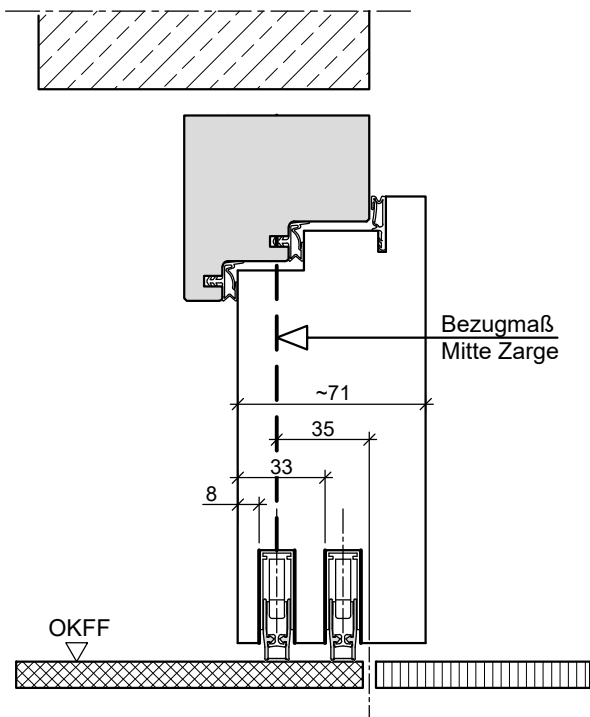
Türstärke 71 mm



HW71-aufliegend mit Doppelfalz in Holzumfassungszarge mit 2 Bodendichtungen



HW71-aufliegend mit Doppelfalz in Stahlzarge mit 2 Bodendichtungen



HW71-aufliegend mit Doppelfalz in Holzstockzarge mit 2 Bodendichtungen

Türstärke 105 mm

