

## Einbauanleitung REINÆRDT für Schallschutz Türen

Typ HW 43	einflügelig
Typ HW 50	ein- und zweiflügelig
Typ HW 70	ein- und zweiflügelig

### Grundsätzliches zur Beachtung:

Die Einbauanleitung ist eine Ergänzung und gilt in Verbindung mit der Türfunktion „Schallschutz“. Sie ist genau zu beachten. Bei Nichtbeachtung verliert das Türelement hinsichtlich der Funktion „Schallschutz“ den Gewährleistungsanspruch.

Türblatt, Zarge, Dichtungsmittel (Zargendichtung, Bodendichtungen, gegebenenfalls Türfalzdichtungen), Türbeschläge bilden eine geprüfte Einheit. Bei Teilbestellungen und Teillieferungen entfällt das schallhemmende Prüfzeugnis.

Wir verweisen auf Ausführungen für Schallhemmende Türen im Kapitel 2.3. des REINÆRDT-Handbuches.

Vor der Montage ist zu überprüfen, ob das Türblatt und die Zarge der bestellten Ausführung entsprechen, ob eventuell Fabrikationsfehler vorliegen. Beanstandungen werden nach dem Einbau nicht mehr berücksichtigt. Bei unsachgemäßer Behandlung, fehlerhafter Montage und natürlicher Abnutzung übernehmen wir keine Haftung.

### Geprüfte Wandarten und Wandstärken:

#### **Wandarten**

- Mauerwerk
- Beton
- Porenbeton-Block- oder Plansteine
- GKF-Montagewände F60-A nach DIN 4102 T.4 Tab. 48
- GKF-Montagewände F60-B nach DIN 4102 T.4 Tab. 49

#### **Wandstärken**

- d > 115 mm
- d > 100 mm
- d > 175 mm
- d > 100 mm
- d > 130 mm

### Wirksamkeit

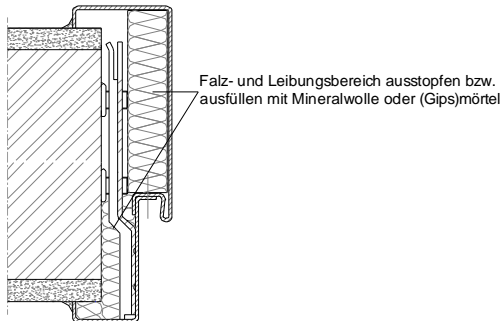
Die Wirksamkeit der Schalldämmung hängt von der sorgfältigen Montage von Zarge und Türblatt ab. Darum sind neben unseren allgemeinen Montageanleitungen nach folgende Hinweise unbedingt zu beachten:

**Zargenmontage und Hinterfüllung:** Zarge muss lot und fluchtgerecht eingebaut sein. Das Zargenfalzmaß und die 3-seitige (längsseitig + oben) Funktionsluft muss exakt eingehalten werden.

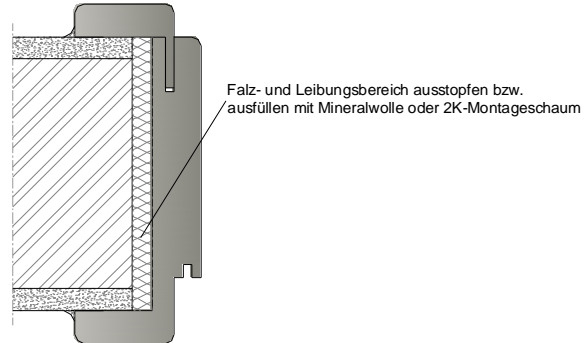
**Stahlzargen:** Hohlraum zwischen Zargenrückseite und Wand vollständig mit Mörtel, Mineralwolle oder 2-K Montageschaum hinterfüllen. Zarge dabei genügend ausspreizen. Dieses gilt auch für das Querstück oben. 2-schalige Montagestahlzargen können im Falzbereich lückenlos ausgeschäumt

oder mit Mineralwolle ausgestopft werden. Im Leibungsbereich sind zusätzlich Mineralwollstreifen anzuordnen (siehe Systemdetail 1)

**Holzzargen:** Auch hier ist der Raum zwischen Zarge und Wand vollständig zu hinterfüllen. Dieses kann mit Mineralwolle oder 2K-Montageschaum erfolgen. (siehe Systemdetail 2)



Systemdetail 1



Systemdetail 2

## Zargenmontage:

Stahl- und Holzzarge gilt:

Die Anschlussfugen zwischen Zarge und Wand sowie zwischen Zargenunterkante und Fußboden muss dauer-elastisch abgedichtet werden. Die Dichtungen dürfen in den Gehrungen keine offenen Fugen haben.

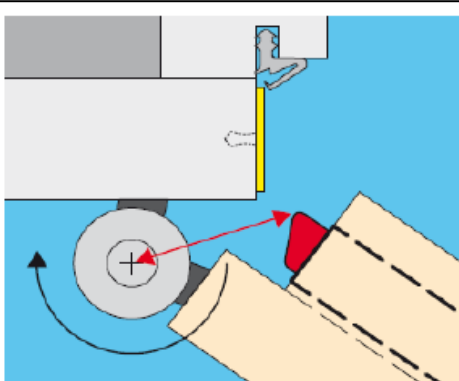
### Schallhemmende Zargendichtungen

Das Standard – Zargendämpfungsprofil ist durch eine schallhemmende Zargendichtung (meist Lippendichtung) zu versehen.

### Auflaufplatte bei Holzzargen

... an der Bandseite muss (gegenüber dem Einstellknopf) eine Auflaufplatte eingeschlagen werden

(siehe Systemdetail 3). Bei Türen mit montierter Bodendichtung befindet sich diese Platte bei der Anlieferung unterhalb der Tür und muss dort vorher entfernt werden! Ansonsten kann die Bodendichtung nicht auslösen.



Systemdetail 3 Richtige Einstellung des Auslöseknopfes, Spitze von Banddrehpunkt abgewendet

## Türblattmontage:

Das Türblatt über die Bandtaschen so einstellen, das die Zargen und ggf. Türblattdichtungen gut anliegen und leicht gepresst werden. Zur Kontrolle kann ein Papierstreifen zwischen Türblatt und Dichtung gelegt werden. Bei geschlossener Tür muss beim Herausziehen ein leichter Widerstand spürbar sein. Die untere Bodenfuge darf nicht mehr wie 9 mm betragen. Die Tür muß allseitig an der Zargendichtung anliegen.

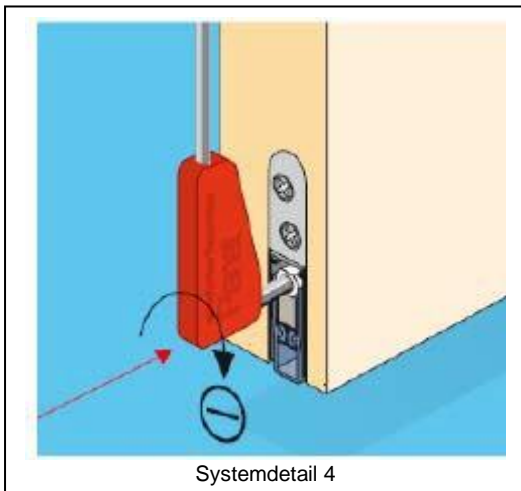
### Türfalzdichtungen

Bei Türen mit Türfalzdichtungen und bauseitiger Bandmontage ist der Steg der Falzdichtung über Spezialbänder weiterzuführen. Die Dichtungslippen müssen durchlaufen. Der Gehrungsstoß der Falz- und Zargendichtungen dürfen keine Lücken aufweisen.

## Montage der Bodendichtung:

### Bodendichtung

Das Dichtungsprofil muss auf der ganzen Länge mit leichtem Druck den Boden berühren. Vermeiden Sie zu hohen Anpressdruck, dieses führt zu erhöhtem Verschleiß. Zur Kontrolle kann auch hier ein Papierstreifen untergelegt werden, der beim Herausziehen einen leichten Widerstand haben muss.



Normalerweise sind die eingesetzten absenkbaren Bodendichtungen mit einer Auslösung nur an der Bandseite ausgestattet. Die Einstellung erfolgt durch Ein- bzw. Ausdrehen des Auslöseknopfes (siehe Systemdetail 4)

Drehen im Uhrzeigersinn (Dichtungshub wird geringer = geringerer Anpressdruck).

Drehen gegen den Uhrzeigersinn (Dichtungshub wird größer = höherer Anpressdruck)

### Glatten Auflagepunkt für Bodendichtung(en)

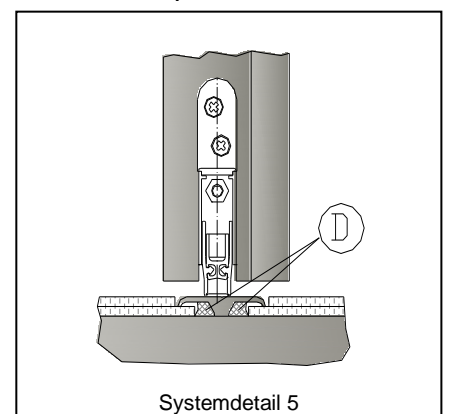
Jede Bodendichtung ist nur so gut wie der Boden. Jede Bodendichtung erwartet einen glatten Auflagepunkt durch Bodenschienen (siehe Systemskizze 5)

Auch bei Unebenheiten, Fliesenböden mit Fugen und bei Teppichböden müssen Bodenschienen verwendet werden, ansonsten ist der Schallschutz nicht gewährleistet.

Durch den beschriebenen „Papiertest“ und einen „Lichttest“ durch eine Taschenlampe lassen sich Undichtigkeiten aufspüren.

## Estrichtrennfuge:

Um den geforderten Schalldämmwert gewährleisten zu können ist der Estrich durch eine akustisch wirksame Estrichtrennfuge zu trennen. Die Bodenschiene muss zum Boden hin abgedichtet werden (siehe (D) Systemdetail 5).



## **Schallmessungen von Türen am Bau:**

... zum Nachweis des erzielten Schalldämmwertes gegenüber dem Auftraggeber, Bauherr, Architekten können von uns nur anerkannt werden, wenn wir daran mit unserem Fachpersonal teilgenommen haben.

Leider führen erste, unangemeldete Messungen häufig nicht zu dem angestrebten Ergebnis.

Nach unseren Erfahrungen gibt es dafür verschiedene Ursachen die im Ergebnis nichts mit der Tür- bzw. Türqualität zu tun haben. Ein Hauptproblem liegt allein darin, daß die Prüftür im Gebäude meist „wie vorgefunden“, geprüft wird obwohl eine Überprüfung der Einbaulage und Funktionsfähigkeit aller Dichtungen und Türbeschläge (gegebenenfalls mit Justage) nach unserem Verständnis vorher zu erfolgen hat.

Weiterhin unterbleiben anschließende vergleichende Messungen zur Fugendichtigkeit bei abgekitteter Tür und abgekitteter Bodenfuge sowie die Analyse von Nebenwegsverlusten über den Baukörper (über Wand, Decke, Boden, Installationen) um nur zwei zu nennen.

## **Allgemeine Hinweis:**

Bei der montage von Bänder, Schloß, Beschläge usw. Grundsätzlich alle Löcher vorbohren.