

## Einbauanleitung für REINÆRDT

### T30 Stockzargenelemente + F30 Brandschutzverglasungen

Türtyp	T30	RS	RC2	RC3
HW50	✓	✓	✓	--
HW54	✓	✓	✓	✓
HW68	✓	✓	✓	✓
HR70	✓	✓	--	--
F30-HV	✓	✓	--	--

#### Für diese Einbauanleitung relevante Zulassungen/ Nachweise:

T30-RS „HW 50-70“	AbZ: Z-6.20-2131
T30-RS „HR70-90“	AbZ: Z-6.20-2082
F30-HV „	AbZ: Z-19.14-715
RS „HW 50-70“	AbP: P-5005 DMT DO
RS “HR 70-90”	AbP: P-5006 DMT DO
RC2 (WK2)	Gutachterliche Stellungnahme Nr.. 22-1/06.118
RC3 (WK3)	Gutachterliche Stellungnahme Nr.. 22-6/10.118

#### Grundsätzliches zur Beachtung:

Die Einbauanleitung ist Bestandteil der Zulassung bzw. des Prüfzeugnisses und deshalb genau zu beachten. Bei Nichtbeachtung verliert die Tür bzw. Verglasung Ihre Eignung und der Gewährleistungsanspruch erlischt.

Vor der Montage ist zu überprüfen, ob die Rahmenelemente der bestellten Ausführung entsprechen und ob eventuell Fabrikationsfehler vorliegen. Beanstandungen werden nach dem Einbau nicht mehr berücksichtigt. Bei unsachgemäßer Behandlung, fehlerhafter Montage und natürlicher Abnutzung übernehmen wir keine Haftung.

In dieser Einbauanleitung wird die Montage der Brandschutzverglasungen und Holzstockzargen dargestellt. Alle weiteren Informationen für die Türblattmontage wie z.B. das Einstellen der Bänder oder die Montage von Türdrücker, Türschließer, Feststellanlagen und Bodendichtungen erfolgt gemäß der Einbauanleitung für Türblätter.

- **Alle Maße** dieser Einbauanleitung sind in **mm** angegeben
- Größe und Maße der Rahmen und der dafür vorgesehenen Wandöffnungen überprüfen
  - **BRM** = Baurichtmaß / **RAM** = Rahmenaußenmaß
- **bauseits zu beachten:**
  - **Feuchte** am Bau prüfen. Bei 15 – 25°C Raumlufttemperatur und 45-55% relativer Luftfeuchte ist die Wandfeuchte < 5%, damit können Holz und Holzwerkstoffe gefahrlos montiert werden.

**Lieferumfang:** (siehe auch Lieferschein und Beipackliste)

Türblatt und Zarge bilden gemäß Zulassung bzw. Zeugnis eine Einheit. Alle Türelemente sind ausschließlich mit Zubehörteilen ausgestattet, die für Feuerschutzabschlüsse geprüft sind, z. B.: Konstruktionsbänder nach DIN EN 1935, 3-d verstellbar, FH-Schlösser nach DIN 18250, FH-Drückergarnituren nach DIN 18273, Türschließer / Feststellanlage nach DIN EN 1154 / 1155 bzw. DIN 18263

Zum Lieferumfang der F30 – Verglasungselemente gehören die vorgefertigten Verglasungsrahmen, das F30 – Brandschutzglas sowie sämtliche Verglasungsmaterialien wie z.B. Vorlegeband, Verglasungsklotze und Silikon.

**Für die Montage der REINAERDT Stockzargenelemente und Verglasungen sind bauseits zu stellen:**

- **Geeignete Befestigungsmittel** (Schrauben / Dübel), normalerweise bauaufsichtlich zugelassene Rahmendübel Ø 10 mm / Länge richtet sich nach der Rahmenbreite, Mindesteingriffslänge 70 mm.
- **Material für die Hinterfüllung des Raumes zwischen Zarge und Wand**
  - Mineralwolle (DIN 4102-A1 / EN 13501-1 Klasse A1 Wolle) oder
  - 2K Montageschaum Baustoffklasse B2 (DIN 4102/EN 13501/EI120) oder
  - Iso-Flame Kombi F120 PU Dichtband
- Hinterklotzung aus Hartholz, HDF Streifen oder druckfestes A1 Material
- handelsüblicher **Silikondichtstoff**, zur wahlweisen Abdeckung der Wandanschlussfugen  
Bei RS und Schallschutz zwingend erforderlich
- Spanplatten-Glasleistenschrauben mind. 3,5 x 40 mm oder Drahtstifte mind. 1,2 x 38 mm, zur Befestigung der Glashalteleisten in Seitenteilen und Oberlichtern

## Zugelassene Wandarten und Wandstärken:

Wandarten	Dicke
Massivwand / Mauerwerk	$d \geq 115$
Massivwand / Beton	$d \geq 100$
Wände aus Porenbeton-Block- oder -Plansteinen	$d \geq 150$
Montagewände nach DIN 4102-4 $\leq 5m$	$d \geq 100$
Bekleidete Stahl- und Holzstützen nach DIN 4102-4	$d \geq 100$
Bauaufsichtlich zugelassene Brandschutzverglasung REINAERDT "Typ F30-HV"	$d \geq 70$

## zugelassene Wandarten bei RC Anforderung

Widerstandsklasse		aus Mauerwerk nach DIN 1053-1			aus Stahlbeton nach DIN 1045		Wänden aus Porenbeton Druckfestigkeit $\geq 4$	
Klasse Tür nach		Nenndicke in mm	Druckfestigkeitsklasse der Steine	Mörtelgruppe	Nenndicke in mm	Festigkeitsklasse	Nenndicke in mm	Druckfestigkeit
ENV 1627	EN 1627							
WK1	RC1	$\geq 115$	$\geq 12$	$\geq II$	$\geq 100$	$\geq B15$	$\geq 170$	$\geq$ Klasse 4
WK2	RC2	$\geq 115$	$\geq 12$	$\geq II$	$\geq 100$	$\geq B15$	$\geq 170$	$\geq$ Klasse 4
WK3	RC3	$\geq 115$	$\geq 12$	$\geq II$	$\geq 120$	$\geq B15$	$\geq 240$	$\geq$ Klasse 4

## Leichtbau- und Holzständerwände

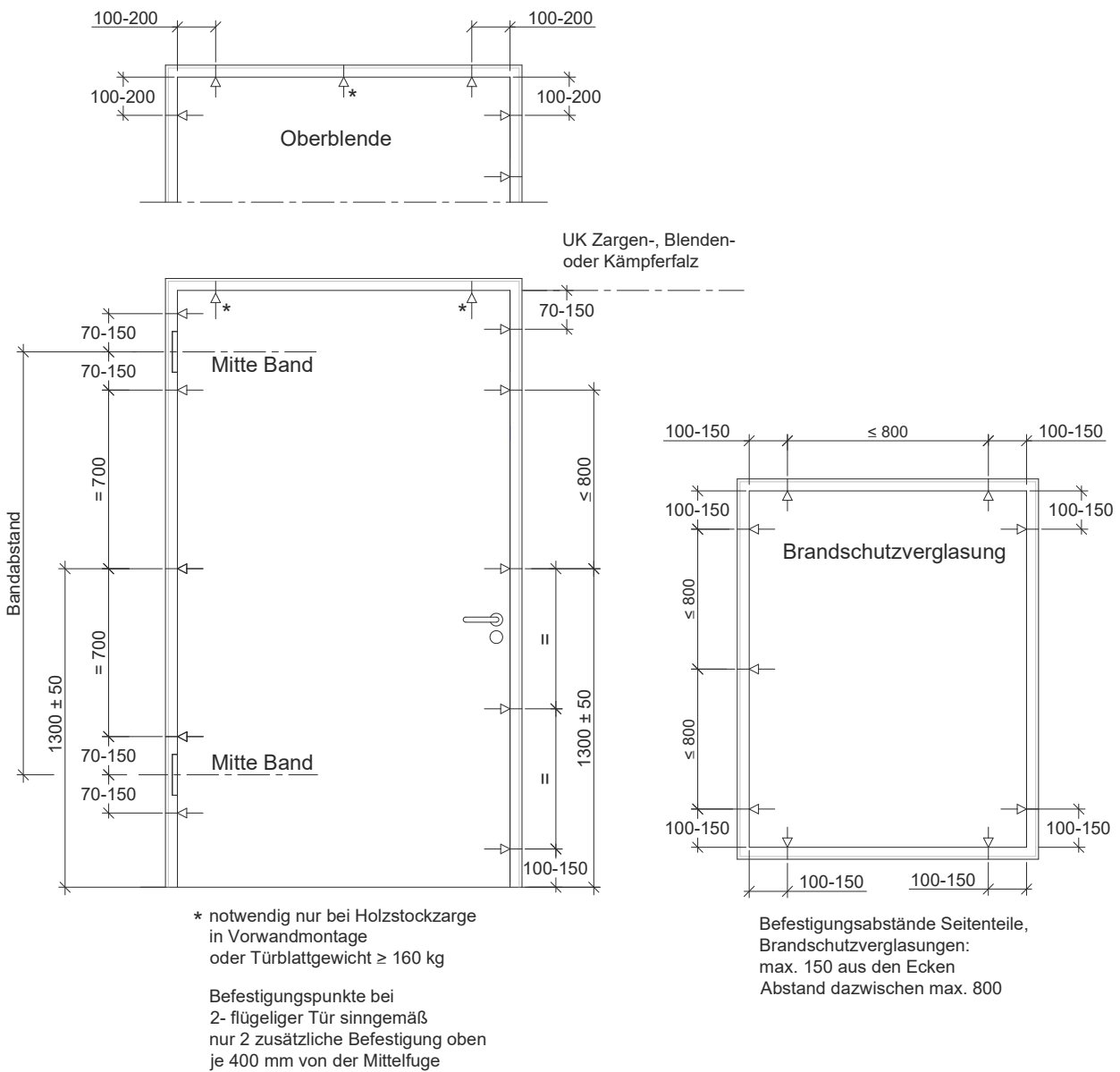
In der DIN-EN 1627 Tabelle NA4 sind die für RC geeigneten Wände als Holztafelwände aufgelistet.

Einbau in Holzpfosten ist nach DIN-EN 1627 für RC nicht zugelassen

Einbau in Holz- und Metallständer Leichtbauwände ist nur möglich, wenn die Wandsystem Hersteller dafür geeignete Nachweise, inkl. Vorschriften für Einbau und Montagemitteln, vorlegen können.

Ohne weiteren Nachweis sind die von Reinaerdt gelieferten Türen als RC/WK Element in LBW nicht geeignet.

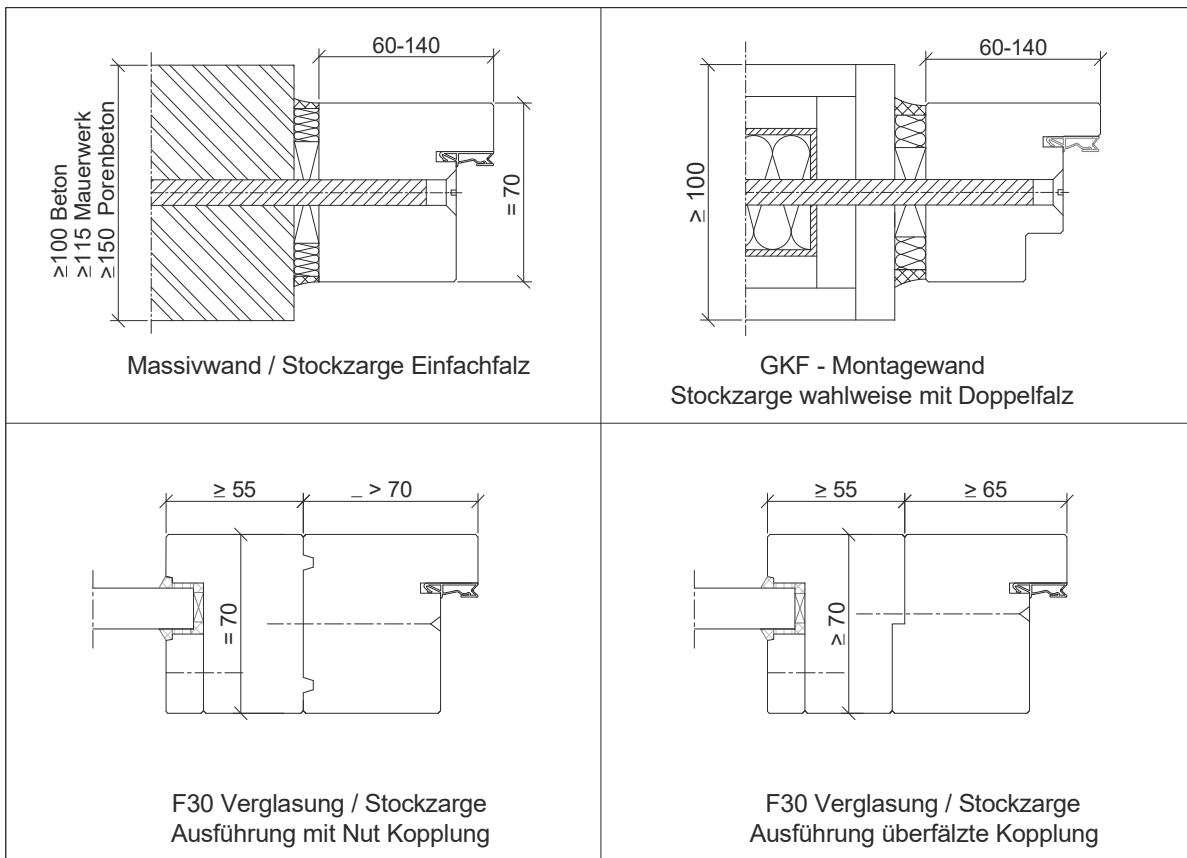
## Lage der Befestigungen



Die Befestigungspunkte sind im Normalfall werkseitig in der Zarge / Rahmen vorgebohrt, sollte dies nicht der Fall sein, sind die Befestigungsabstände aus dieser Zeichnung zu entnehmen.

## Zulässige Zargenformen bei T30 Türen

Für die Darstellung gilt: Türblatt wahlweise aufliegend oder stumpf



## Einbau gemäß nachstehender Reihenfolge durchführen:

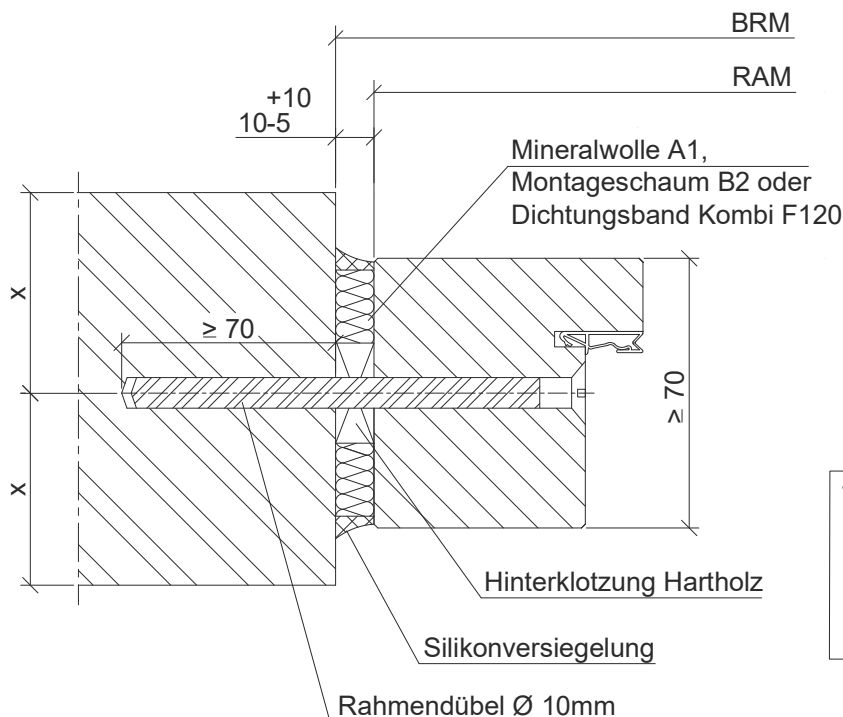
- Den Türrahmen bzw. Verglasungsrahmen in die dafür vorgesehene Wandöffnung stellen (Schlagrichtung beachten!)
- Die F30 Brandschutzscheiben der Verglasungen werden lose eingelegt im vorgefertigten Holzrahmen angeliefert
- Zur Montage sind die Scheiben aus dem Rahmen zu entnehmen. Dazu müssen die lose genagelten Glasleisten abgenommen werden.
- Element waagrecht und senkrecht ausrichten, ggf. mit Keilen fixieren
- Beachten Sie die maximalen Spaltbreiten zwischen Rahmen und Wand gemäß den aufgeführten Zeichnungen
- Die Befestigung zur Wand erfolgt je nach Wandtyp mit Rahmendübel  $\varnothing$  10 mm oder Bohrschrauben  $\varnothing$  6,3 mm. Alle Befestigungsbohrungen sind werkseitig vorgebohrt. Die Verschraubungen noch nicht ganz festziehen.
- Die Befestigungspunkte sind werkseitig vorgebohrt. Diese müssen druckfest mit Holz oder Hartfaserplattenstreifen hinterfütert werden (**Gipskartonstreifen eignen sich nicht**)
- Oberlicht und mehrere Elemente untereinander werden mit Spax-Schrauben  $\varnothing$  6mm verschraubt. Art und Lage der Schrauben siehe auch Darstellung auf den nächsten Seiten. Alle Verbindungspunkte sind werkseitig vorgebohrt.
- Nachdem die Rahmenteile waagrecht und senkrecht aufgestellt sind, alle Kopplungen verbunden und verschraubt sind, können die Schrauben der Wandanschlüsse festgezogen werden.

- Wenn die Rahmen fest in die Wand eingebaut sind, können die Glasscheiben eingesetzt und die Türblätter montiert werden. Hierzu bitte die Skizzen zur Montage des Brandschutzglases beachten. Für die Montage der Türflügel gibt es eine separate Einbauanleitung für Türblätter.
- Anschlussfugen an Wänden, Stürzen, Decken sind entweder vollständig mit Mineralwolle zu verstopfen oder mit Montageschaum Baustoffklasse B2 vollvolumig auszuschäumen. Alternativ kann auch das Dichtungsband ISO FLAME Kombi F 120 verwendet werden. Anschlussfugen anschließend beidseitig mit Silikon-Dichtstoff versiegeln.
- **Versiegelung:** Das Eindringen von Feuchtigkeit in die Zarge muss vermieden werden. Dazu muss bei Hartböden (Fliesen, Parkett etc.) die Fuge zwischen Zarge und Fußboden dauerelastisch versiegelt werden.

**Detailzeichnungen zur Montage von  
Stockzargenelementen siehe Seite 6-9**

**Detailzeichnungen zur Montage von  
Brandschutzverglasungen siehe Seite 10-17**

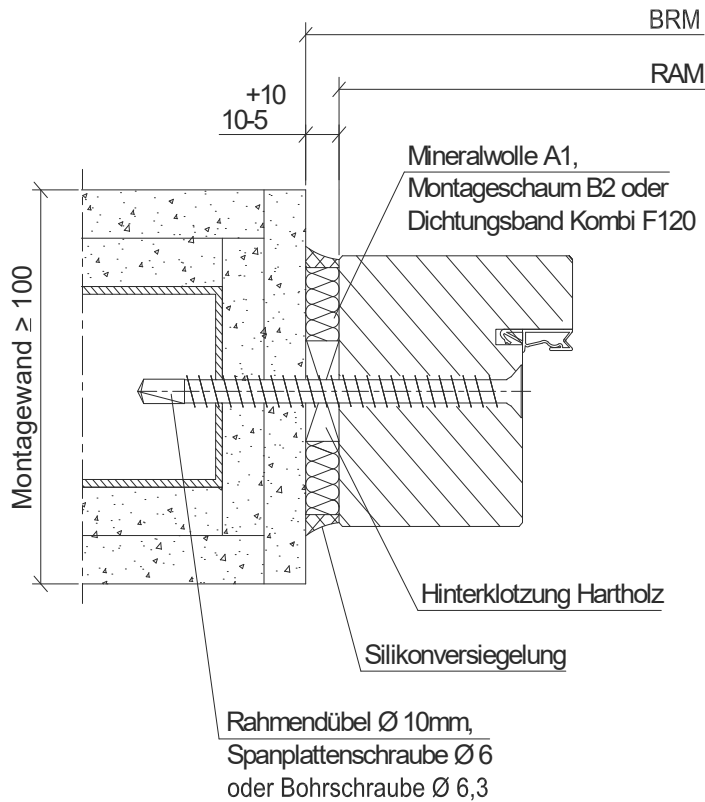
### Einbau in Massivwand (Mauerwerk, Beton)



Wandstärke		Maß X
Mauerwerk	≥ 115	≥ 50
Beton	≥ 100*	≥ 50
Porenbeton	≥ 150**	≥ 75
* RC3 ≥ 120, ** RC2 ≥ 170, RC3 ≥ 240		

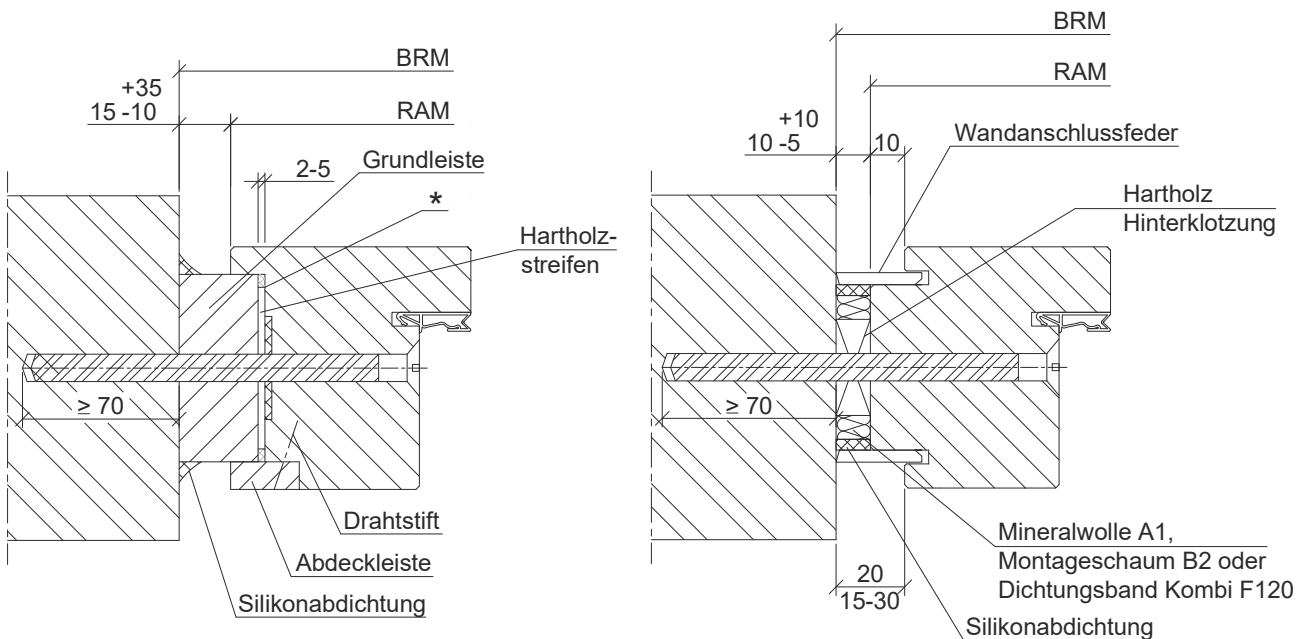
## Einbau in Montagewand nach DIN 4102)

Bei RC-Anforderung Hinweis auf Seite 3 „zugelassene Wandarten“ beachten!



Wandstärke		Maß X
Mauerwerk	$\geq 115$	$\geq 50$
Beton	$\geq 100$	$\geq 50$
Porenbeton	$\geq 150$	$\geq 75$
Montagewand	$\geq 100$	
RC Anforderung	siehe Seite 3	

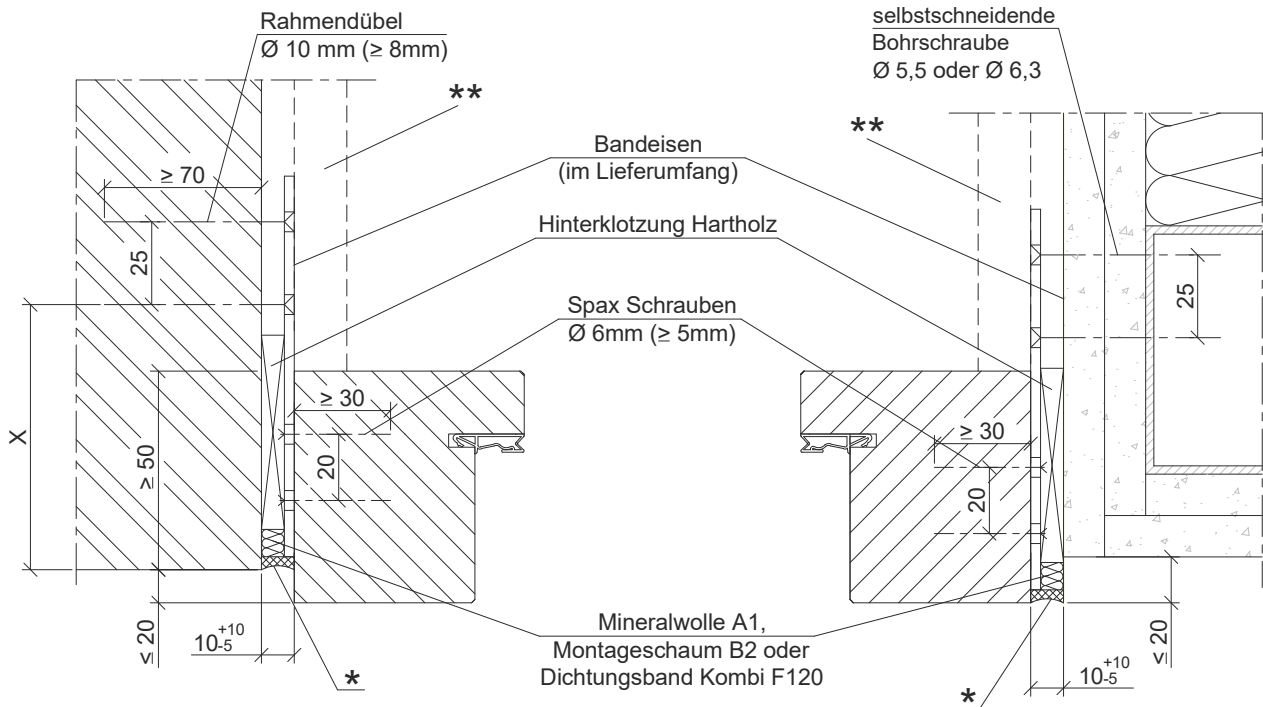
## Wandanschluss mit Schattennut



\* Bevor die Abdeckleiste aufgenagelt wird, ist der Spalt zwischen Grundleiste und Verglasung mit Silikon abzudichten

Darstellung Montagewand sinngemäß

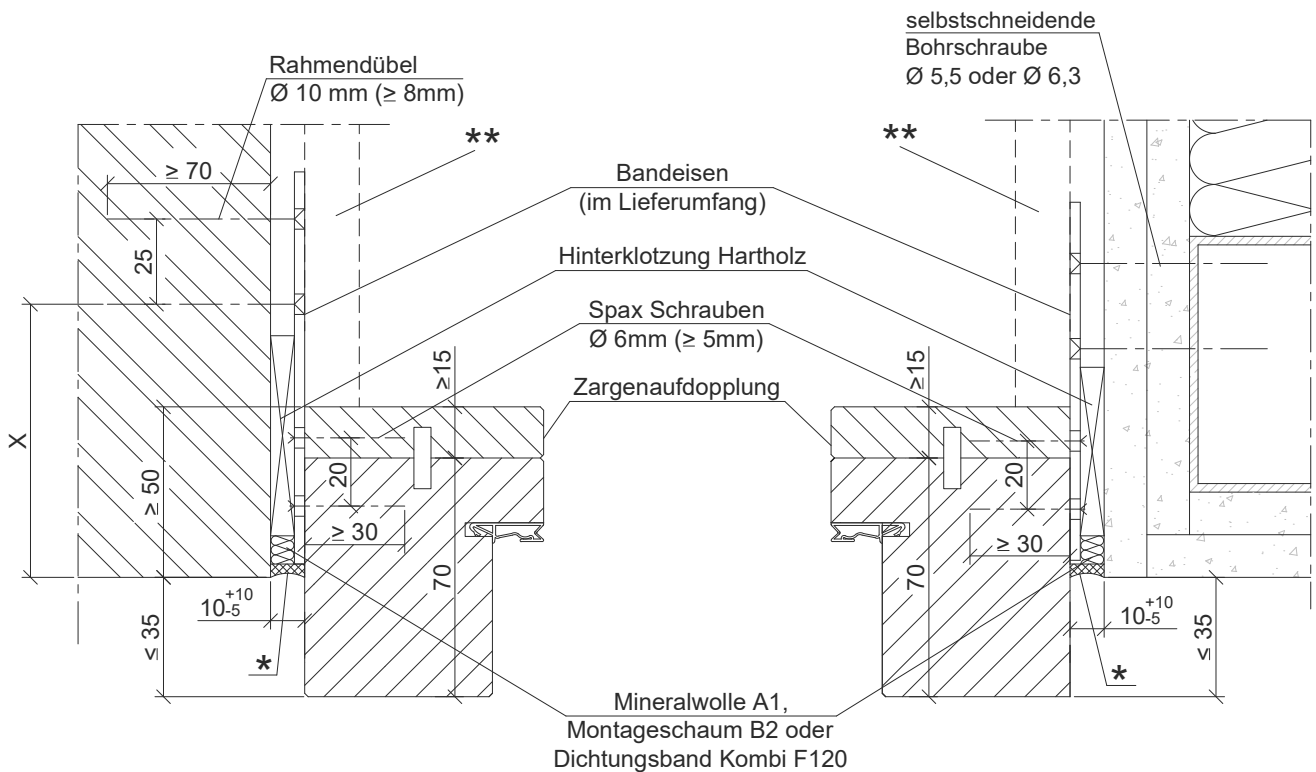
## Wandanschluss mit Bandeisen



- \* Anschlussfugen wahlweise mit Silikon abgedichtet, bei Rauchschutzanforderung zwingend notwendig.
- \*\* wahlweise eingeputzt oder abgedeckt mit Holz/ Holzwerkstoff  $d \geq 15$  oder GFK Platte  $\geq 12,5$

## Wandanschluss mit Bandeisen

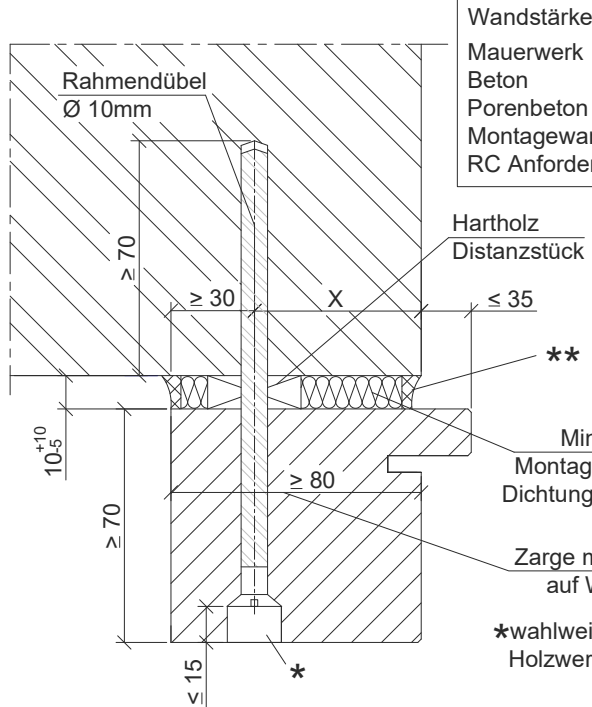
### 35mm Wandüberstand /Zargen mit Aufdopplung





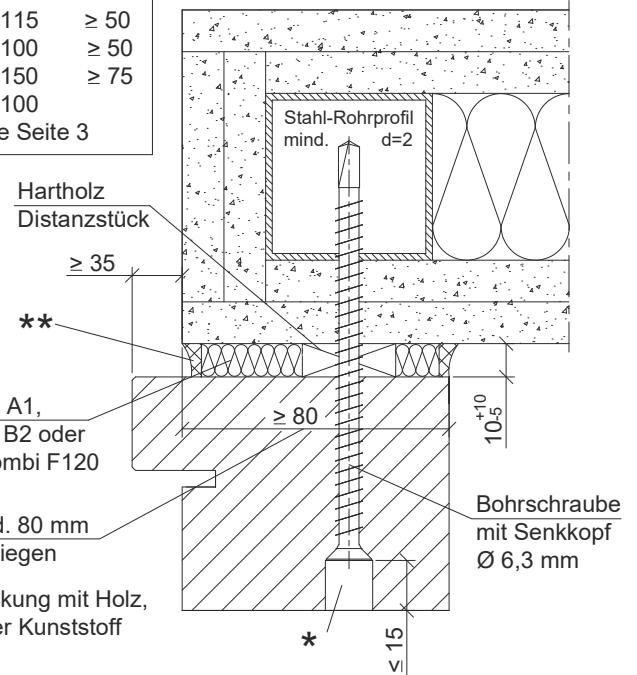
# Vorwandmontage

Montage in Massivwand mit Dübel

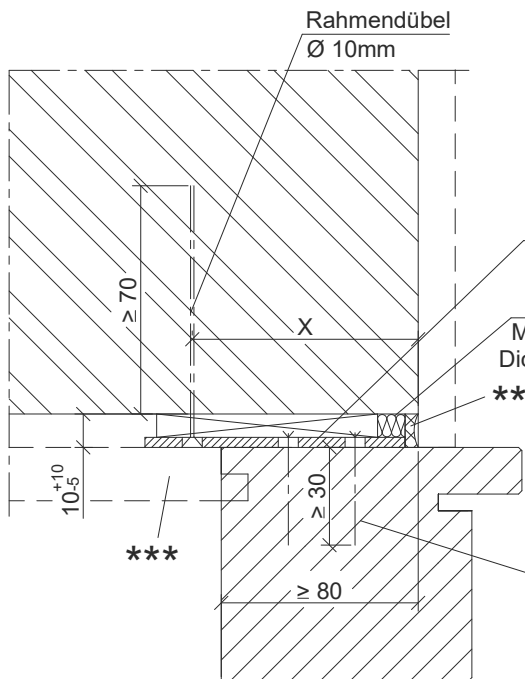


Wandstärke	Maß X
Mauerwerk	≥ 115 ≥ 50
Beton	≥ 100 ≥ 50
Porenbeton	≥ 150 ≥ 75
Montagewand	≥ 100
RC Anforderung siehe Seite 3	

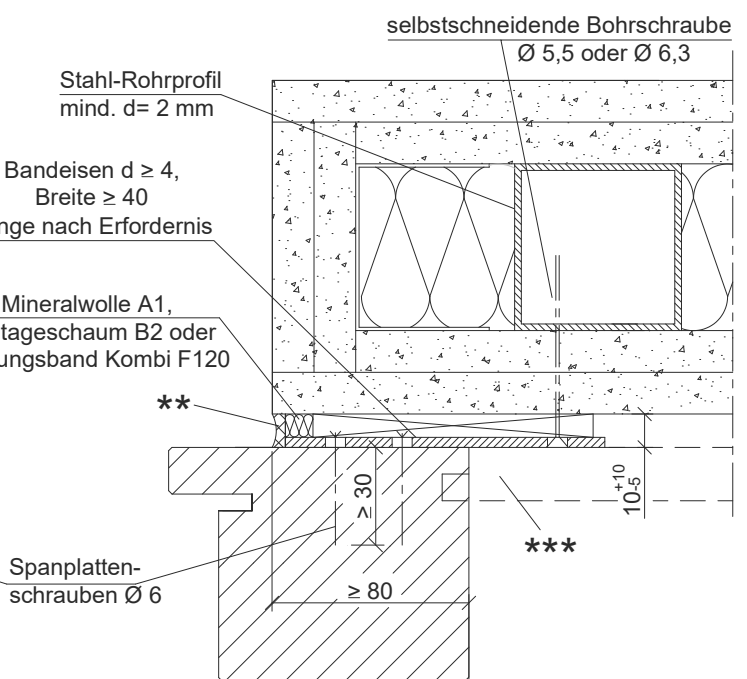
Montage in Montagewand mit Bohrschraube



Montage in Massivwand mit Bandeisen

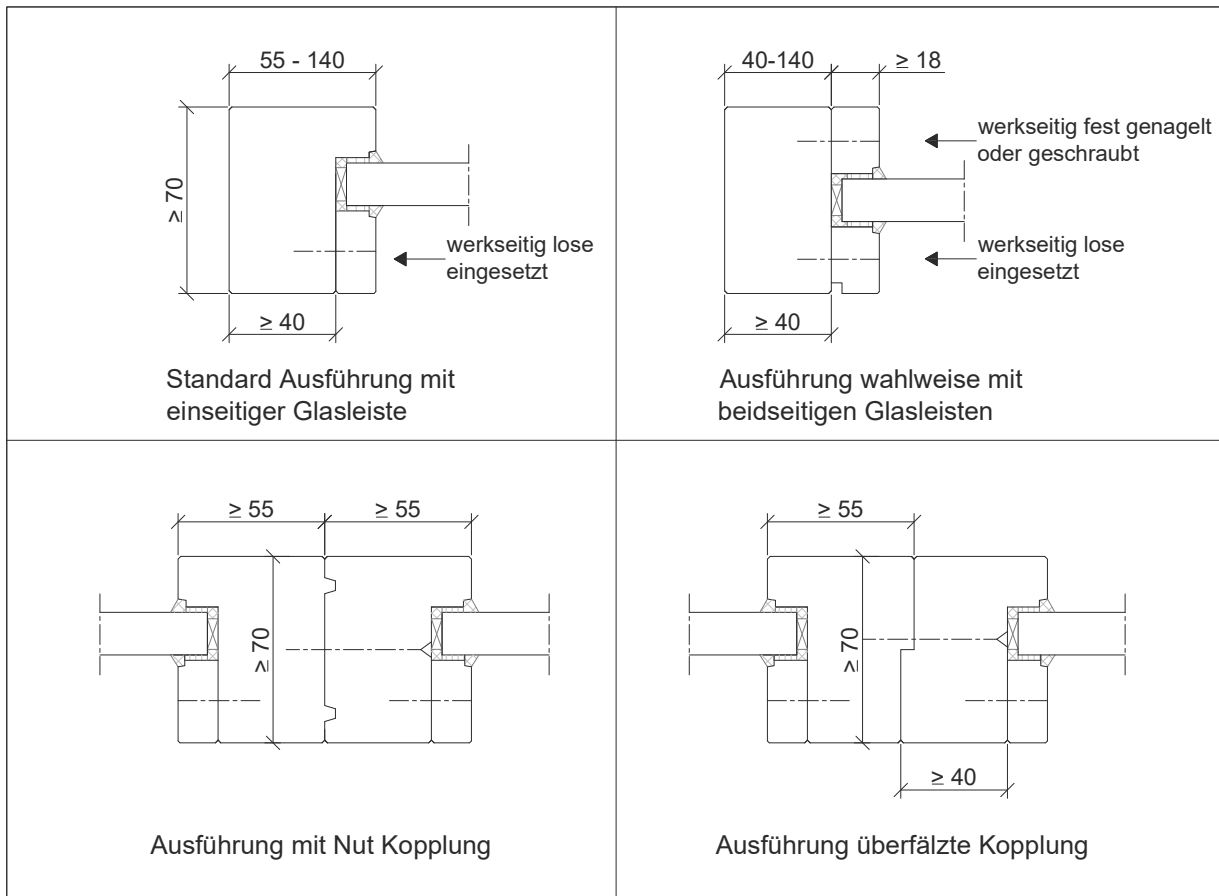


Montage in Montagewand mit Bandeisen



- \*\* Anschlussfugen wahlweise mit Silikon abgedichtet, bei Rauchschutzanforderung zwingend notwendig
- \*\*\* wahlweise eingeputzt oder abgedeckt mit Holz/ Holzwerkstoff d ≥ 15 mm oder GKF Platte ≥ 12,5 mm

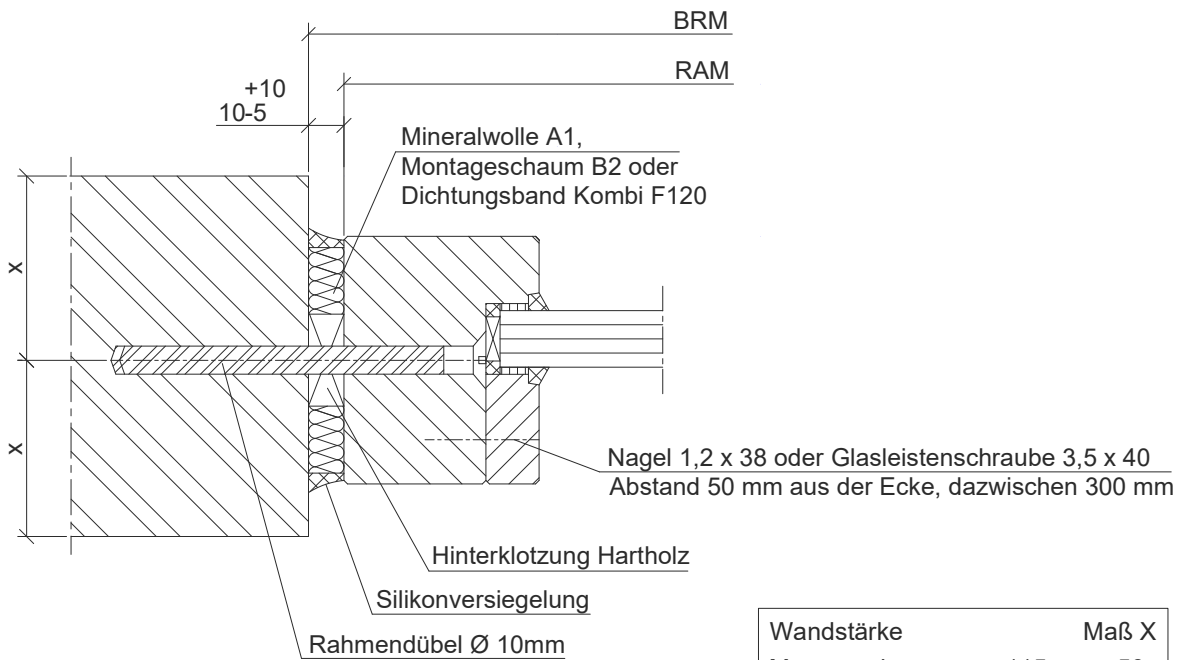
## F30 Brandschutzverglasung - Zulässige Varianten



- Für die Schraubenmontage der Elemente sind generell alle werkseitigen hierfür vorgerichteten Bohrungen zu verwenden!
- die F30-Brandschutzscheiben werden lose eingelegt in dem vorgefertigten Holzrahmen angeliefert
- Zur Montage sind die Scheiben aus dem Rahmen zu entnehmen. Dazu müssen die lose genagelten Glasleisten abgenommen werden.

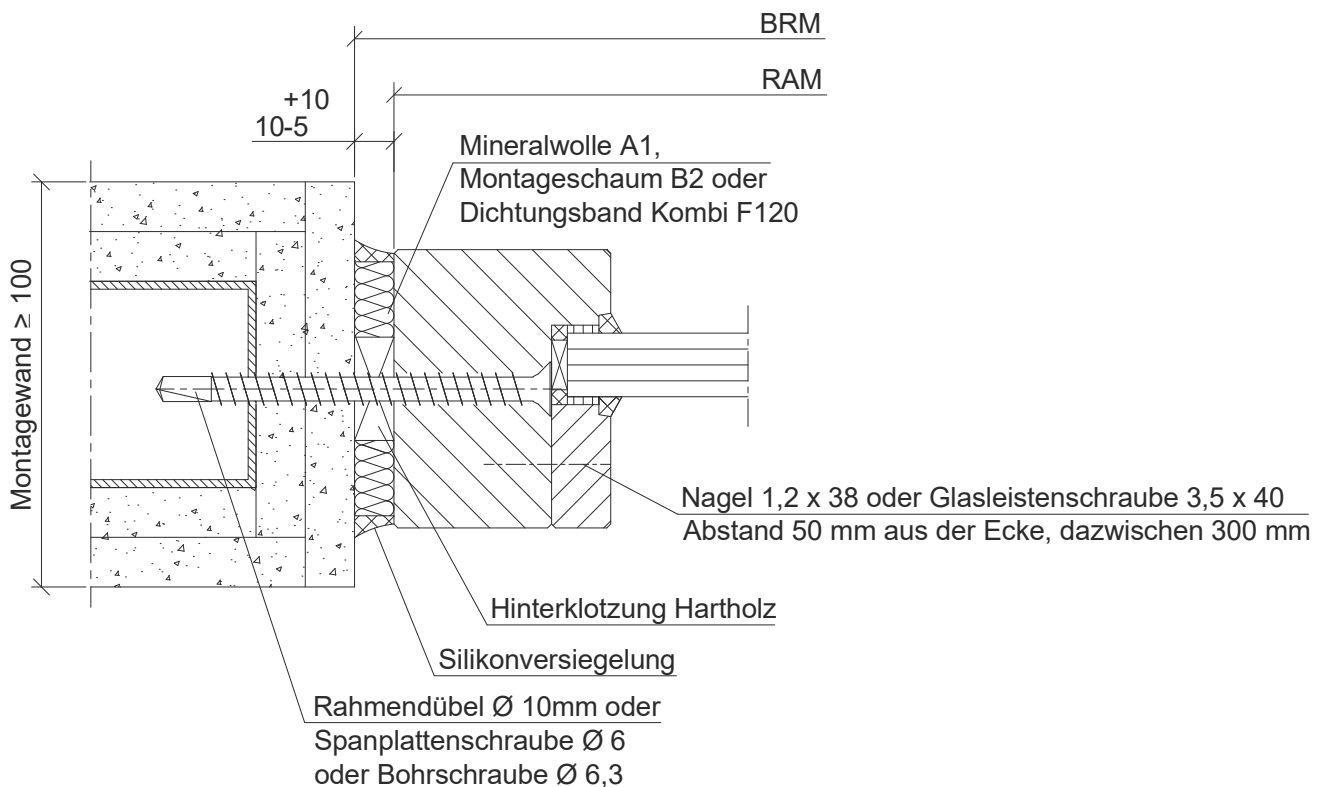
**Verglasungen mit RC3 Anforderungen sind nicht zulässig!**

## Einbau in Massivwand (Mauerwerk, Beton)

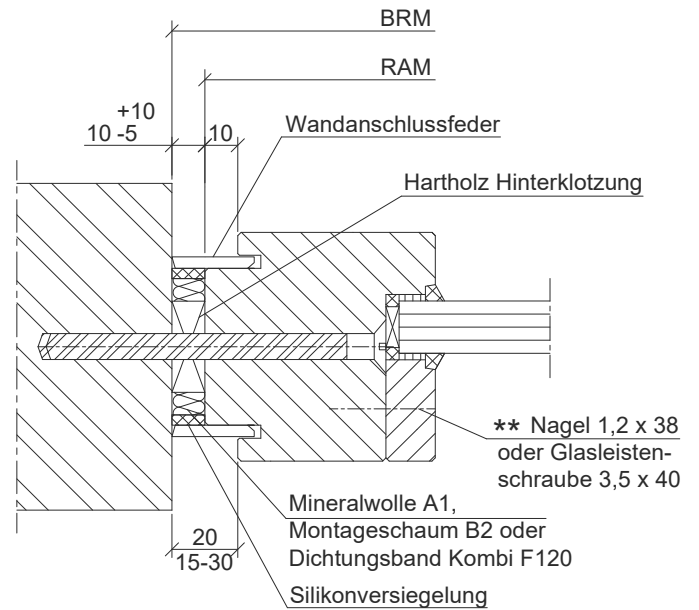
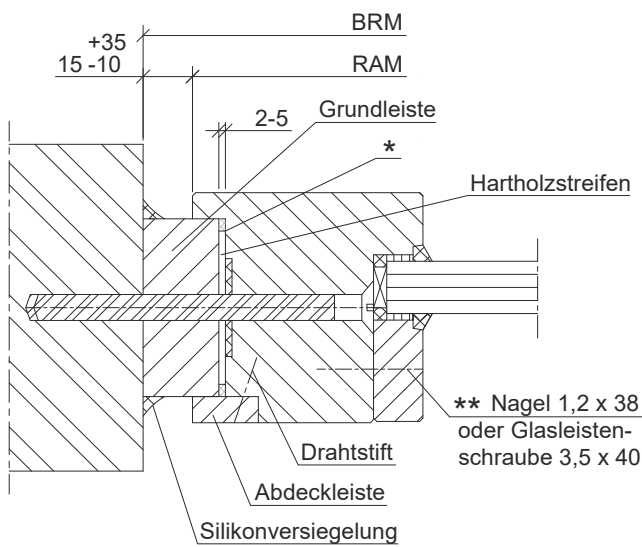


Wandstärke		Maß X
Mauerwerk	≥ 115	≥ 50
Beton	≥ 100	≥ 50
Porenbeton	≥ 150	≥ 75
Montagewand	≥ 100	

## Einbau in Montagewand



## Wandanschluss mit Schattennut

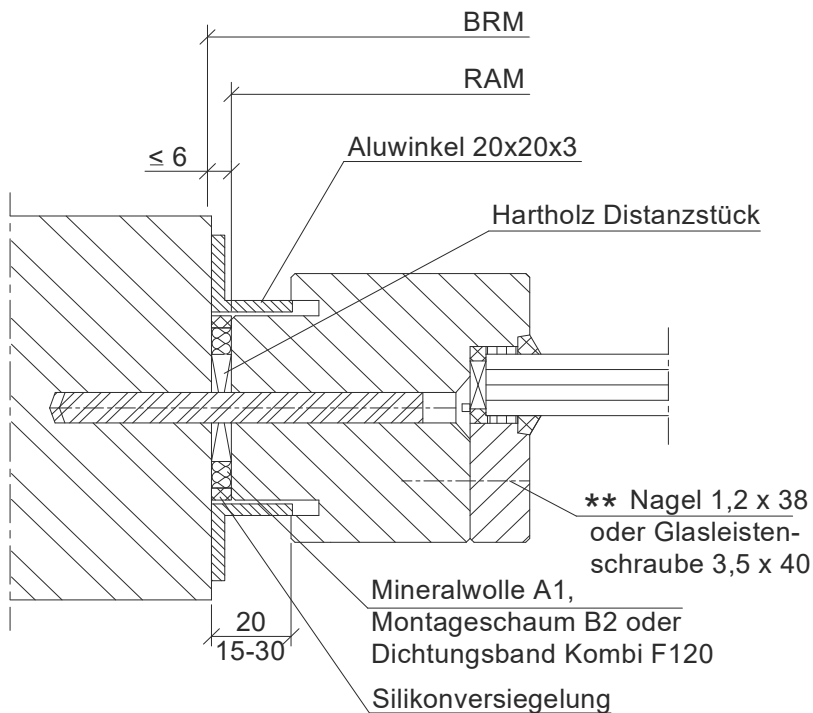


\* Bevor die Abdeckleiste aufgenagelt wird, ist der Spalt zwischen Grundleiste und Verglasung mit Silikon abzudichten

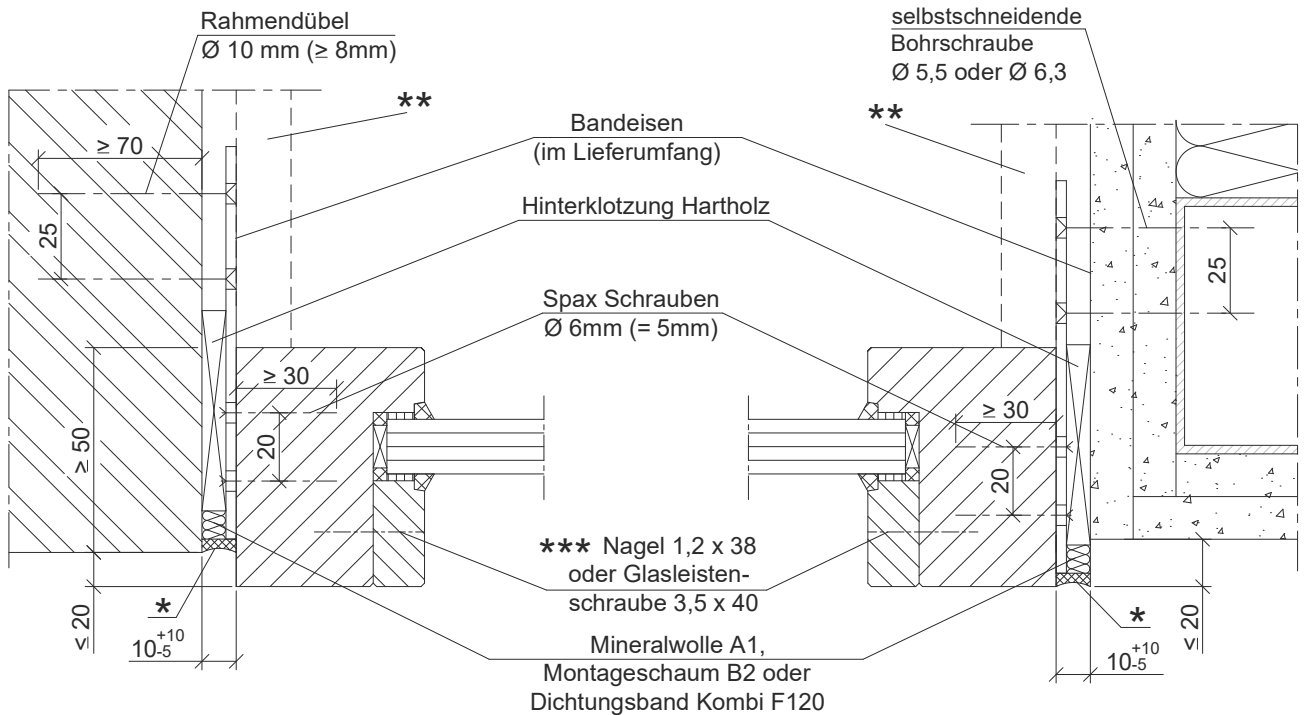
\*\* Befestigung Glasleisten  
Abstand 50 mm aus der Ecke  
dazwischen 300 mm

## Wandanschluss mit Schattennut mit Aluwinkel

Wandstärke	Maß X	
Mauerwerk	≥ 115	≥ 50
Beton	≥ 100	≥ 50
Porenbeton	≥ 150	≥ 75
Montagewand	≥ 100	



## Montage mit Bandeisen



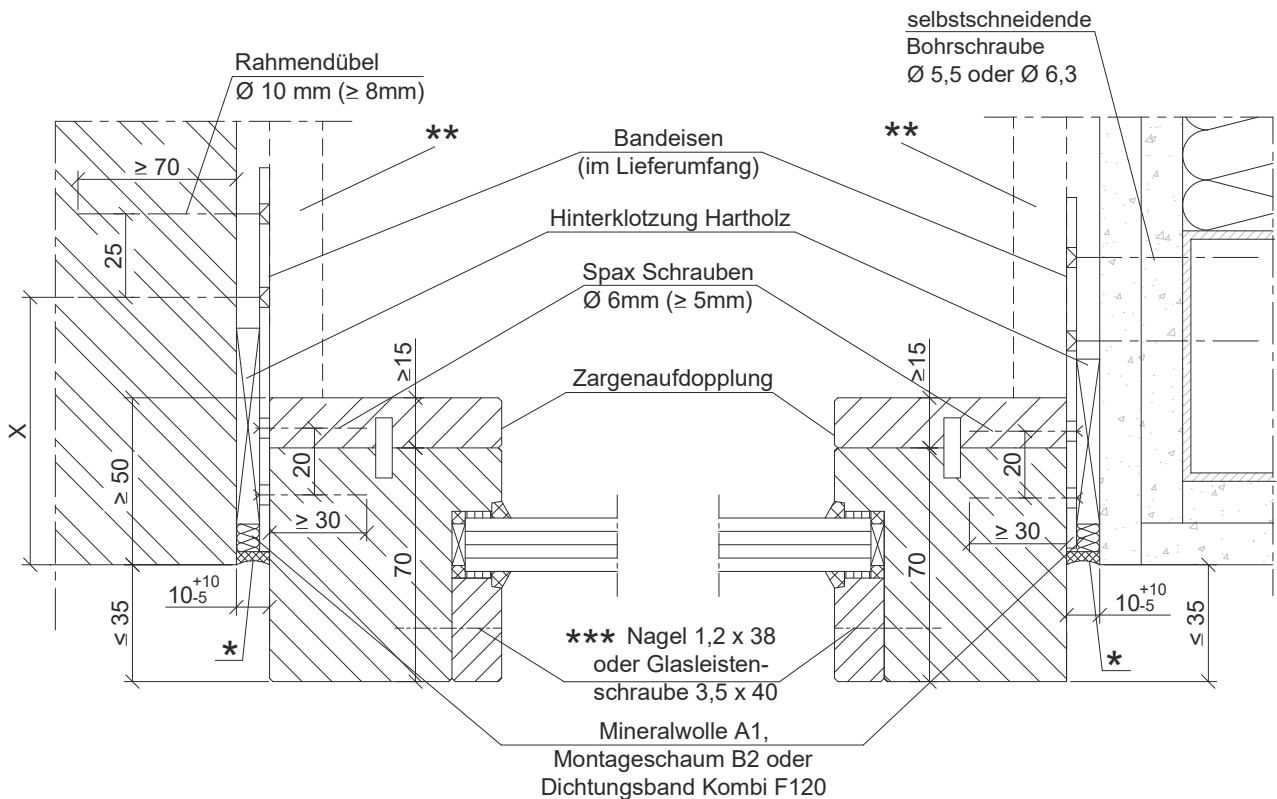
\* Anschlussfugen wahlweise mit Silikon abgedichtet, bei Rauchschutzanforderung zwingend notwendig.

\*\* wahlweise eingeputzt oder abgedeckt mit Holz/ Holzwerkstoff  $d \geq 15$  oder GKF Platte  $\geq 12,5$

\*\*\* Befestigung Glasleisten, Abstand 50 mm aus der Ecke dazwischen 300 mm

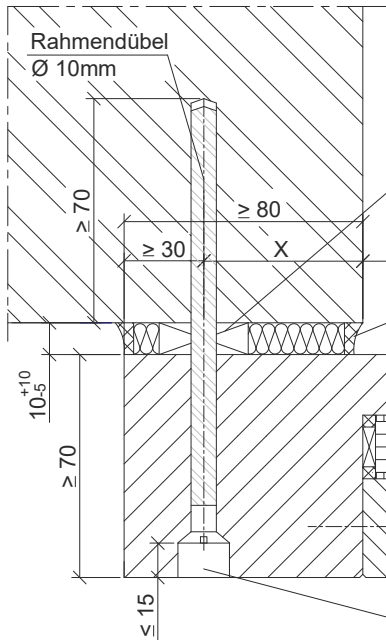
## Wandanschluss mit Bandeisen

35mm Wandüberstand /Zargen mit Aufdopplung



# Vorwandmontage

Montage in Massivwand mit Dübel



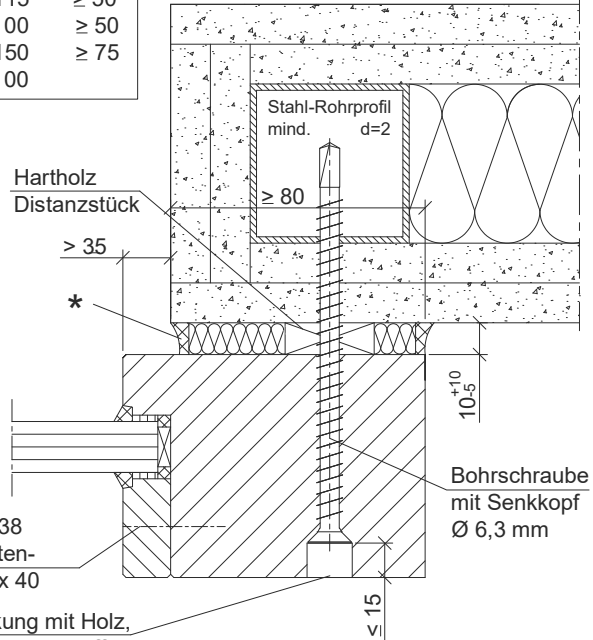
Wandstärke	Maß X
Mauerwerk	≥ 115 ≥ 50
Beton	≥ 100 ≥ 50
Porenbeton	≥ 150 ≥ 75
Montagewand	≥ 100

Hartholz Distanzstück

\*\*\* Nagel 1,2 x 38 oder Glasleistschraube 3,5 x 40

wahlweise Abdeckung mit Holz, Holzwerkstoff oder Kunststoff

Montage in Montagewand mit Bohrschraube

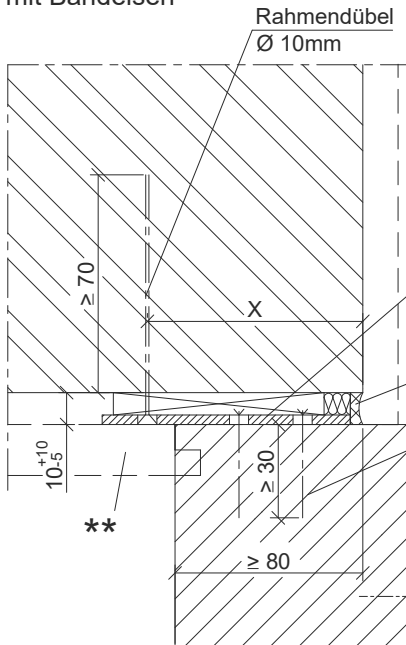


Stahl-Rohrprofil mind. d=2

Hartholz Distanzstück

Bohrschraube mit Senkkopf Ø 6,3 mm

Montage in Massivwand mit Bänderisen



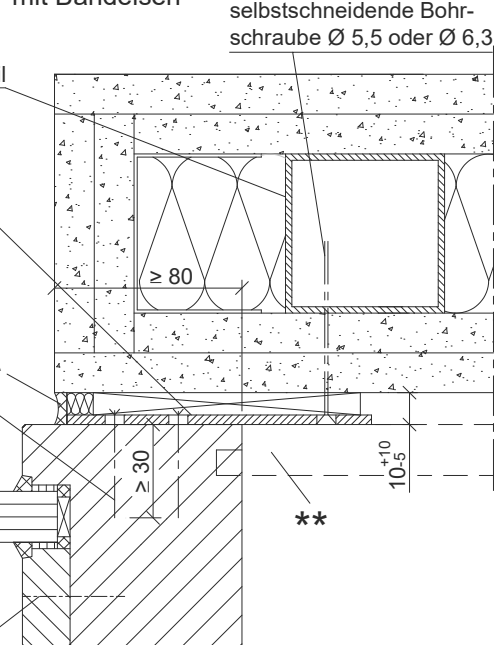
Rahmendübel Ø 10mm

Bänderisen d ≥ 4, Breite ≥ 40 Länge nach Erfordernis

Spanplattenschrauben Ø 6

\*\*\* Nagel 1,2 x 38 oder Glasleistschraube 3,5 x 40

Montage in Montagewand mit Bänderisen



selbstschneidende Bohrschraube Ø 5,5 oder Ø 6,3

Stahl-Rohrprofil mind. d=2

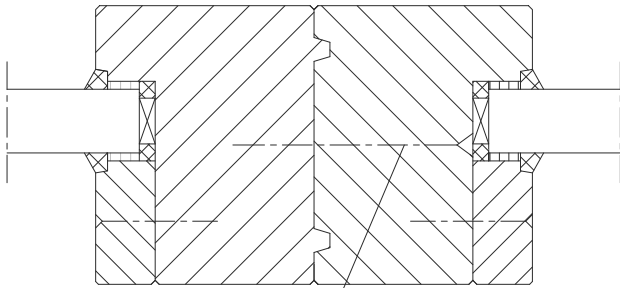
\* Anschlussfugen wahlweise mit Silikon abgedichtet, bei Rauchschutzanforderung zwingend notwendig.

\*\* wahlweise eingeputzt oder abgedeckt mit Holz/ Holzwerkstoff d ≥ 15 oder GKF Platte ≥ 12,5

\*\*\* Befestigung Glasleisten, Abstand 50 mm aus der Ecke dazwischen 300 mm

## Verbindung Verglasungselemente untereinander

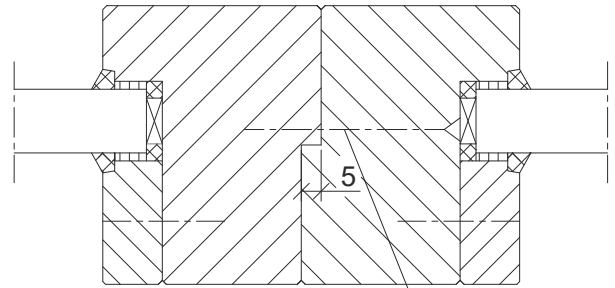
Ausführung mit Nut Kopplung



Spanplattenschraube  
≥ 5 mm x Länge\*

\* Länge = Dicke des zu befestigenden  
Materials + mind. 20mm

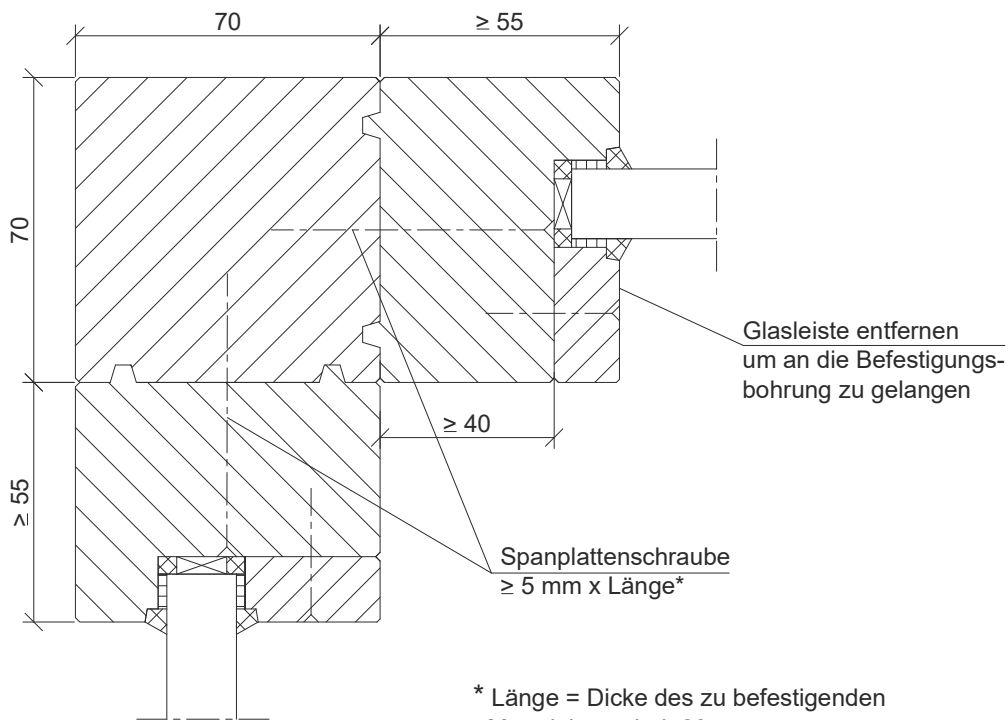
Ausführung überfälzte Kopplung



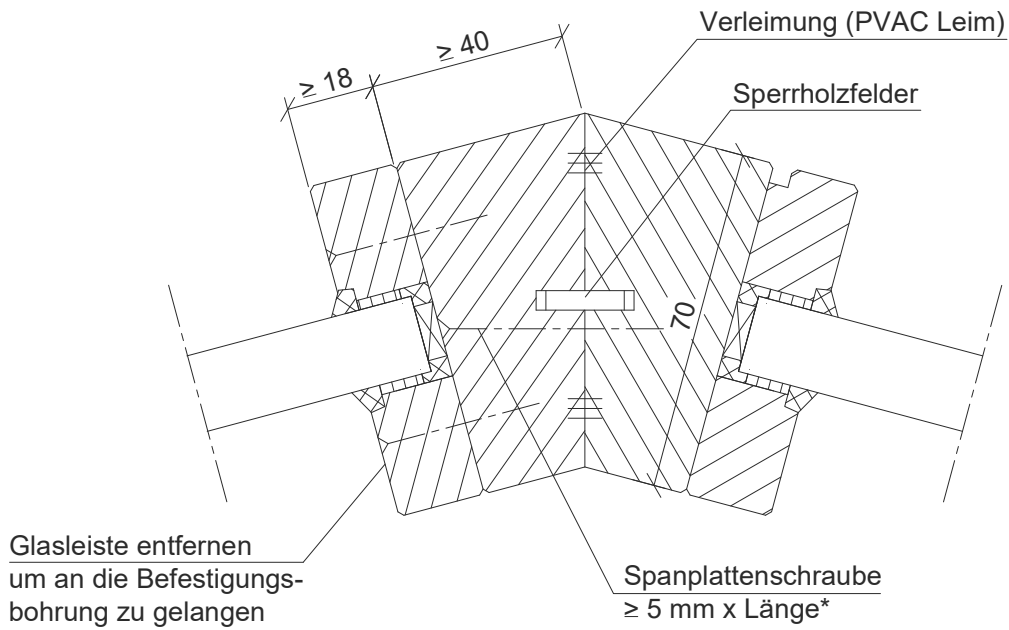
Spanplattenschraube  
≥ 5 mm x Länge\*

Ausführung mit beidseitigen Glasleisten sinngemäß

## Eckverbindung mit Nut Kopplung

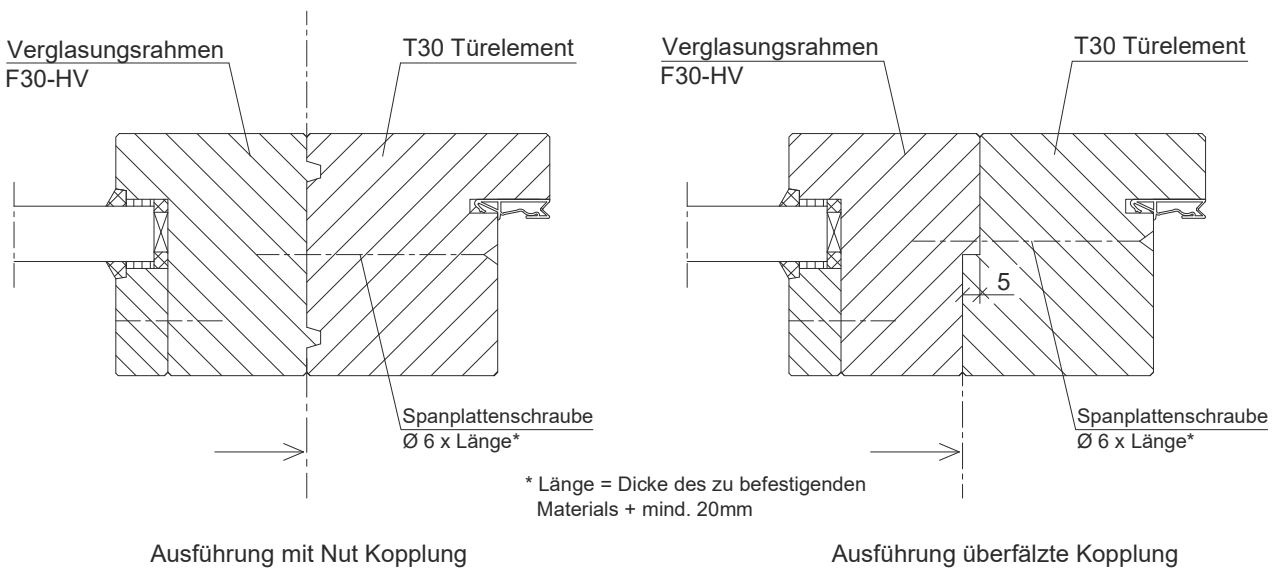


## Abschrägung mit Nut-Feder



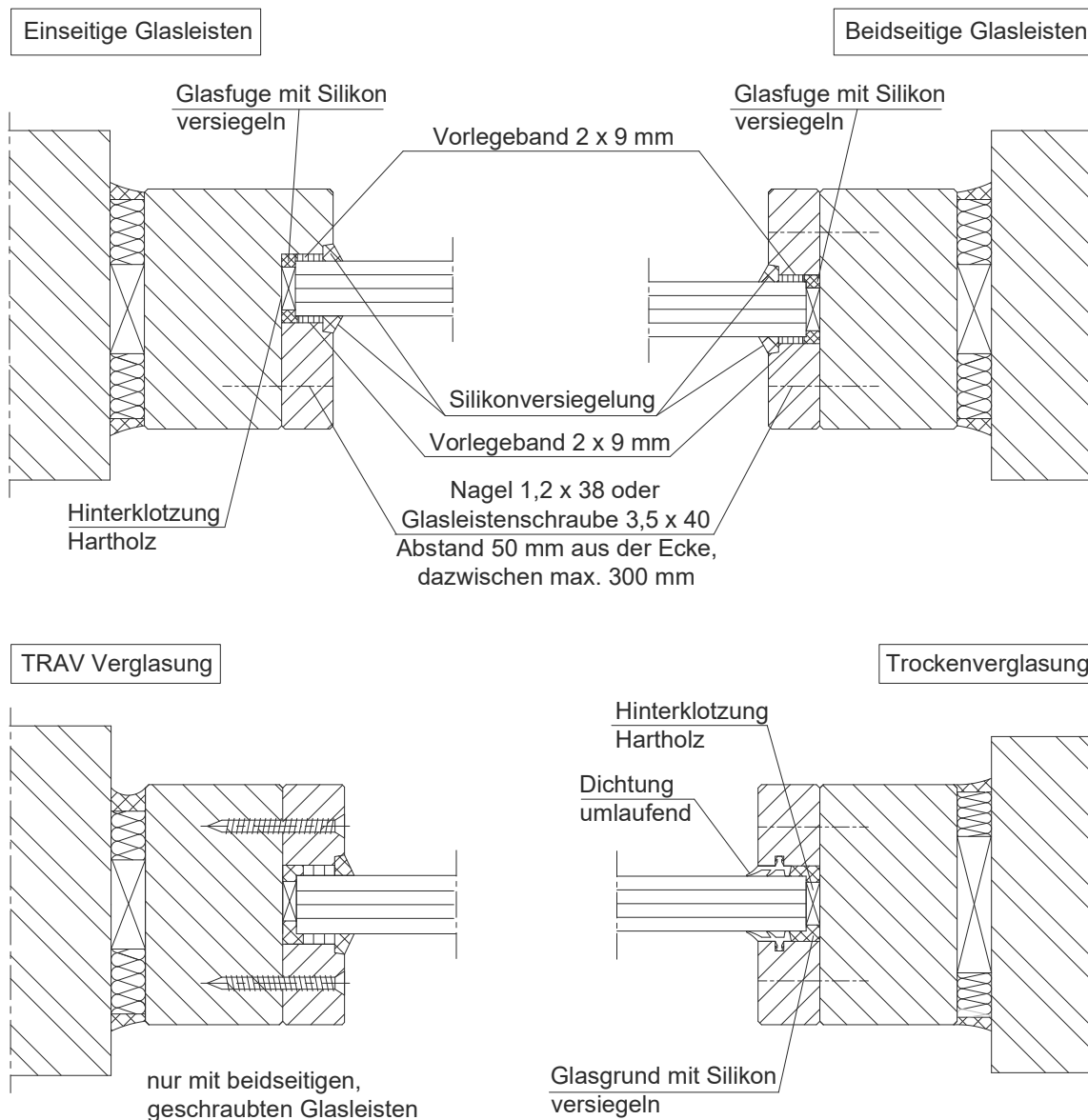
\* Länge = Dicke des zu befestigenden Materials + mind. 20mm

## Anschluss an T30 Tür





## Montage des Brandschutzglases



## Einbau des Brandschutzglases

- Glasscheibe(n) auf 4 mm dicke Hartholzklötze in Holzrahmen stellen
- Scheibe ausmitten auf gleichmäßigen Glaseinstand achten
- mit Hartholzkeilen verklotzen
- Glasfugen mit Silikon versiegeln
- Glasleisten einsetzen und mit bauseits beizustellenden Nägeln mind. 1,2x38 befestigen. Wahlweise können die Halteleisten auch mit Spanplattenschrauben mind. 3,5x40 verschraubt werden.  
(TRAV Verglasung nur mit beidseitigen, verschraubten Glasleisten zulässig)
- Die Befestigungsabstände für Nägel und Schrauben betragen jeweils 50 mm aus der Ecke und maximal 300 mm dazwischen
- Fugen zwischen Glas und Glasleisten mit Silikon (im Lieferumfang enthalten) durchgehend dicht versiegeln