

## **Einbauanleitung Holzblockzarge**

für REINÆRDT Türtypen (gem. Tabelle)

Türtyp	T30	RS	RC2	RC3
HW43	--	--	✓	--
HW50	✓	✓	✓	--
HW54	✓	✓	✓	✓
HW65	--	--	✓	✓
HW68	✓	✓	✓	✓

### **Für diese Einbauanleitung relevante Zulassungen/ Nachweise:**

T30-RS „HW50-70“      AbZ: Z-6-20-2131  
RS “HW50-68”         AbP: P-5005 DMT DO  
RC2 (WK2)             Gutachterliche Stellungnahme Nr.. 22-1/06.118  
RC3 (WK3)             Gutachterliche Stellungnahme Nr.. 22-6/10.118

### **Grundsätzliches zur Beachtung:**

Die Einbauanleitung ist Bestandteil der Zulassung bzw. des Prüfzeugnisses und deshalb genau zu beachten. Bei Nichtbeachtung verliert die Tür Ihre Eignung und der Gewährleistungsanspruch erlischt.

Vor der Montage ist zu überprüfen, ob die Zarge der bestellten Ausführung entspricht und ob eventuell Fabrikationsfehler vorliegen. Beanstandungen werden nach dem Einbau nicht mehr berücksichtigt. Bei unsachgemäßer Behandlung, fehlerhafter Montage und natürlicher Abnutzung übernehmen wir keine Haftung

Diese Einbauanleitung erklärt nur die Montage der Zarge. Die weitere Montage des Türblatts wie z. B. das Einstellen der Bänder oder die Montage von Türdrücker, Türschließer und Bodendichtung erfolgt entsprechend der “Einbauanleitung Türblatt“, die der jeweiligen Lieferung beiliegt

- Alle Maße dieser Einbauanleitung sind in mm angegeben
- bauseits zu beachten:  
Feuchte am Bau prüfen. Die Raumlufttemperatur muss zwischen 15 und 25 °C und die relative Luftfeuchtigkeit zwischen 45 und 60 % liegen.

### Lieferumfang:

Die REINAERDT Holzblockzarge besteht aus einer Unterkonstruktion, die wahlweise mit einem Aluminium-Schattennutprofil ausgeführt werden kann, einem Vorderzargenteil und einer Gegenschale. Die Anlieferung erfolgt normalerweise in getrennten Kartons bzw. Bündeln. Kartoninhalte auf Vollständigkeit prüfen

- Unterkonstruktionsteile (2 x aufrecht, 1 x quer)
- 2 aufrechte Vorderzargenteile (Falzbekleidung mit Futterstück)
- 2 aufrechte Gegenschalen (Zierbekleidung mit Futterstück)
- 2 Stück Zargendichtungen (in Gegenschale eingezogen oder lose beigelegt)
- 1 Vorderzargenquerstückteil
- 1 Gegenschalenquerstück
- 1 Stück Zargendichtungen (in Gegenschale eingezogen oder lose beigelegt)

### Für die Montage der REINAERDT Blockzargen sind bauseits zu stellen:

- Geeignete **Befestigungsmittel** (Schrauben/Dübel), nähere Angaben sind den folgenden Seiten zu entnehmen
- **Mineralwolle** der Klasse A1 nach DIN 4102 (nicht brennbar, Schmelzpunkt > 1000°C) wahlweise 2-K Montageschaum Baustoffklasse B2 (normalentflammbar) zur Hinterfüllung des Raumes zwischen Zarge und Wand/ Unterkonstruktion
- handelsüblicher **Silikondichtstoff**, zur wahlweisen Abdeckung der Wandanschlussfugen bei Rauchschutz- und Schallschutzanforderungen zwingend erforderlich

### zugelassene Wandarten bei T30 und Rauchschutz

Wandtyp	Dicke
Wände aus Mauerwerk nach DIN 1053-1, Steifigkeitsklasse min. 12, Normalmörtel der Mörtelgruppe ≥ II	≥115 mm
Wände aus Beton nach DIN 1045-1, Festigkeitsklasse min. C12/15	≥100 mm
Wände aus Porenbeton-Block-oder Plansteinen nach DIN 4165-3, Festigkeitsklasse 4	≥150 mm
Wände aus bewehrten – liegenden oder stehenden - Porenbetonplatten, sofern für diese eine allgemeine bauaufsichtliche Zulassung vorliegt. Festigkeitsklasse 4.4	≥150 mm
Leichtbauwände (Höhe ≤ 5 m) – mindestens der Feuerwiderstandsklasse F60	
F60-A nach DIN 4102-4 <sup>13</sup> , Tabelle 48 aus Gipskarton-Feuerschutzplatten	≥100 mm
F60-B nach DIN 4102-4 <sup>13</sup> , Tabelle 48 aus Gipskarton-Feuerschutzplatten	≥130 mm
Bekleidete Stahlstützen bzw. Bekleidete Holzstützen und/oder –träger, mindestens der Feuerwiderstandsklasse F60-A/B nach DIN 4102-4	nach statischen Erfordernissen

## zugelassene Wandarten bei RC Anforderung

Laut DIN-EN 1627 Tabelle NA2 und NA3, sind folgende Massivwandtypen zulässig.  
Die oben genannten Türtypen sind für den Einbau in Wänden der Linie RC geeignet.

Widerstandsklasse		aus Mauerwerk nach DIN 1053-1			aus Stahlbeton nach DIN 1045		Wänden aus Porenbeton Druckfestigkeit $\geq 4$	
Klasse Tür nach		Nennstärke in mm	Druckfestigkeitsklasse der Steine	Mörtelgruppe	Nennstärke in mm	Festigkeitsklasse	Nennstärke in mm	Druckfestigkeit
ENV 1627	EN 1627							
WK1	RC1	$\geq 115$	$\geq 12$	$\geq \text{II}$	$\geq 100$	$\geq \text{B15}$	$\geq 170$	$\geq \text{Klasse 4}$
WK2	RC2	$\geq 115$	$\geq 12$	$\geq \text{II}$	$\geq 100$	$\geq \text{B15}$	$\geq 170$	$\geq \text{Klasse 4}$
WK3	RC3	$\geq 115$	$\geq 12$	$\geq \text{II}$	$\geq 120$	$\geq \text{B15}$	$\geq 240$	$\geq \text{Klasse 4}$

## Leichtbau- und Holzständerwände

In der DIN-EN 1627 Tabelle NA4 sind die für RC geeigneten Wände als Holztafelwände aufgelistet.

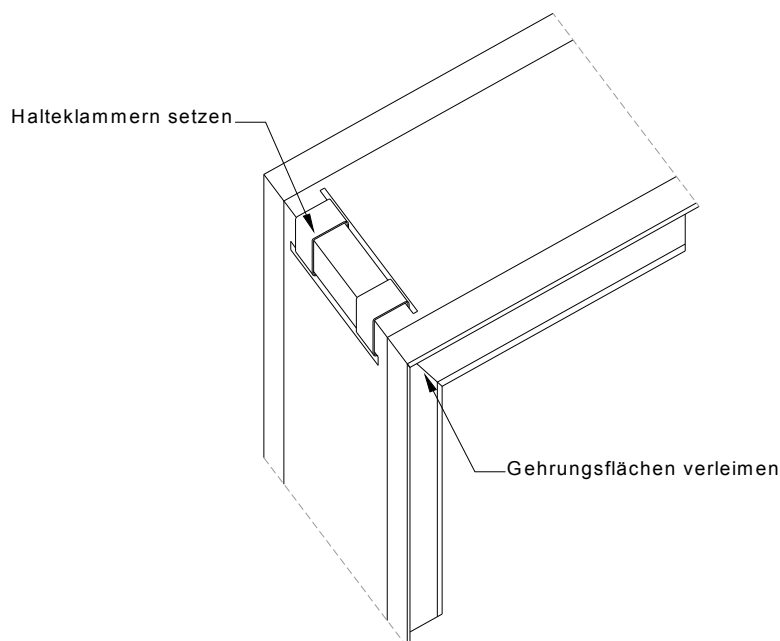
Einbau in Holzpfeiler ist nach DIN-EN 1627 für RC nicht zugelassen

Einbau in Holz- und Metallständer Leichtbauwände ist nur möglich, wenn die Wandsystem Hersteller dafür geeignete Nachweise, inkl. Vorschriften für Einbau und Montagemittel, vorlegen können. Ohne weiteren Nachweis sind die von Reinaerdt gelieferten Türen als RC/WK Element in LBW nicht geeignet.

## Unterkonstruktion, Zusammenbau und Montage:

Die Unterkonstruktion wird werkseitig auf Gehrung geschnitten ausgeliefert. Für den Zusammenbau sind die Gehrungsflächen mit Montageleim einzustreichen, die Flächen zusammenzufügen und die mitgelieferten Halteklammern auf beiden Seiten in die dafür vorgesehene Nut zu schlagen.

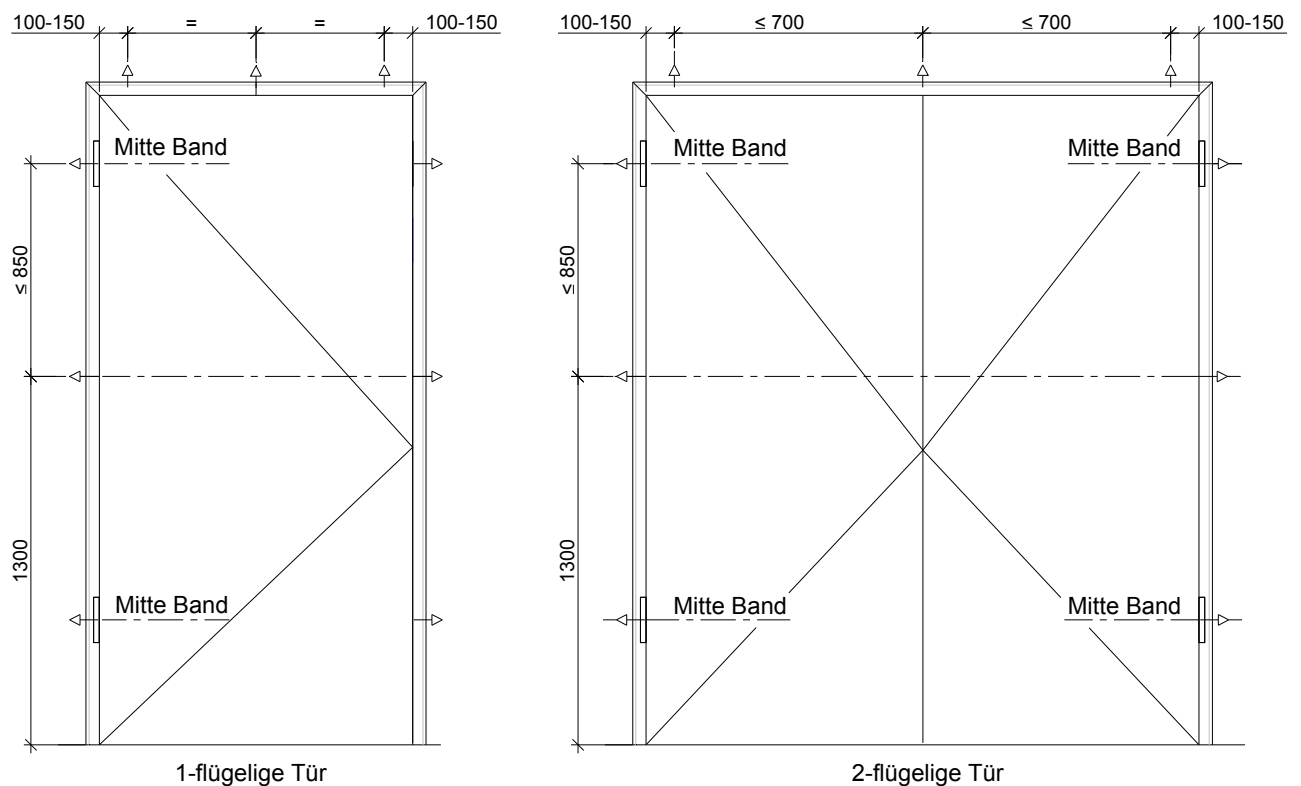
Passung an den Gehrungen kontrollieren und evtl. korrigieren.



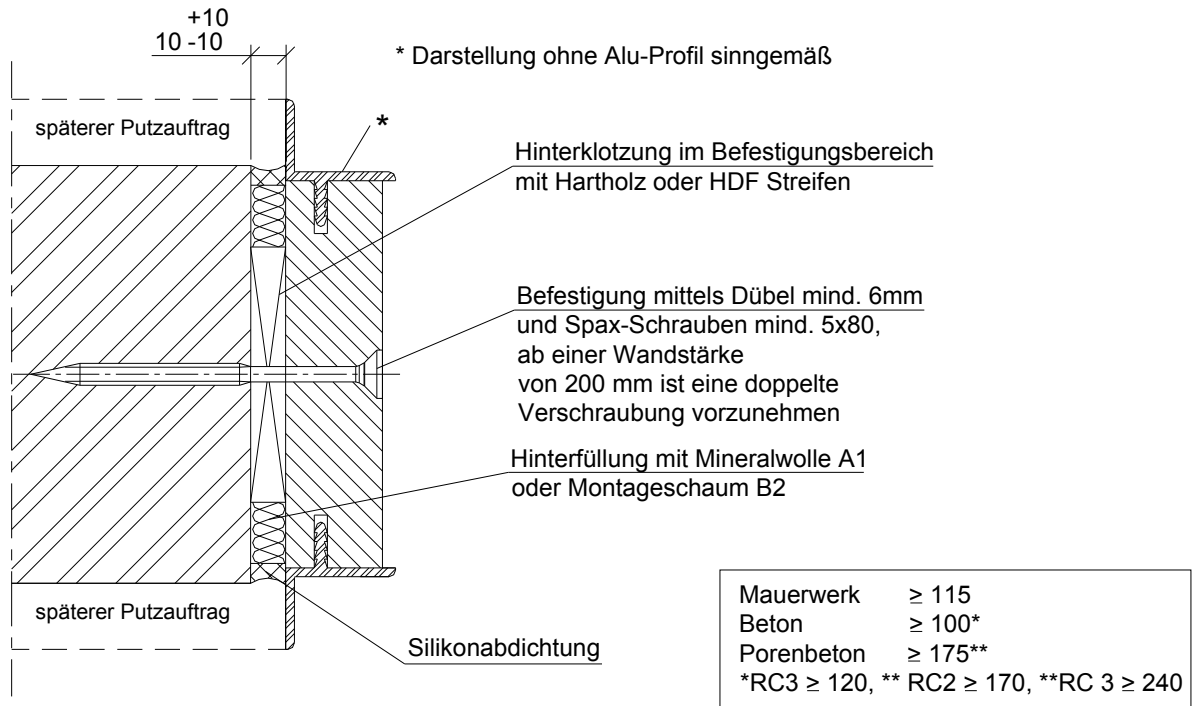
**Abbildung 1: Eckverbindung der Unterkonstruktion**

## Montage der Unterkonstruktion:

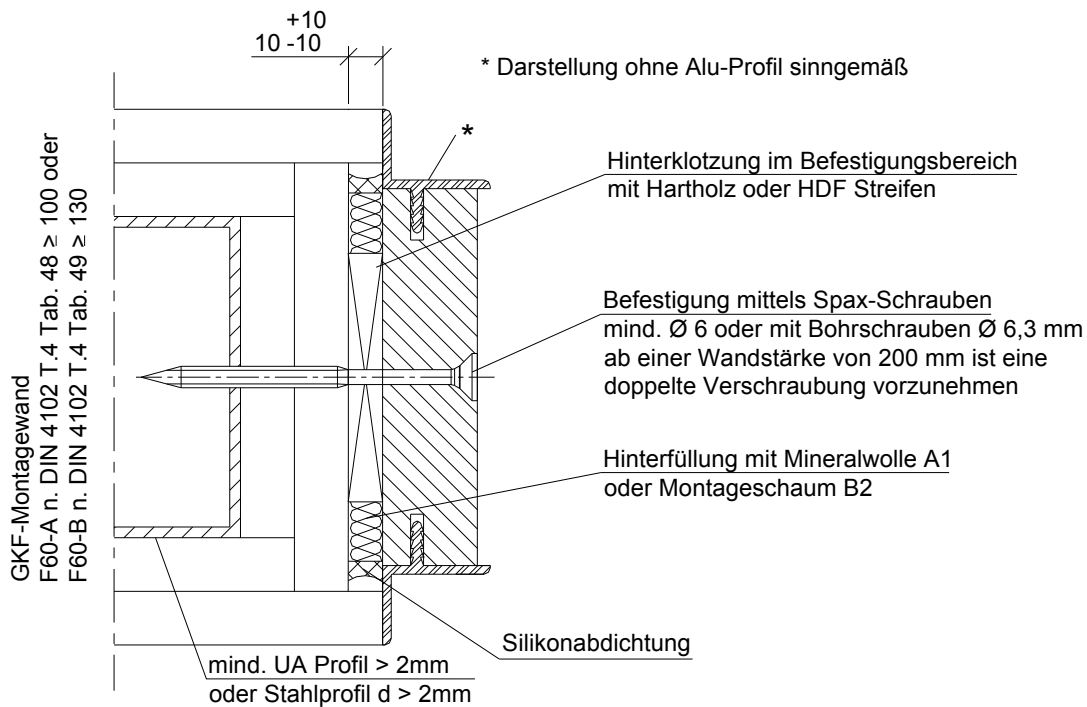
- Die Unterkonstruktion in die Wandöffnung stellen, lot- und fluchtgerecht ausrichten und festkeilen
- Die Unterkonstruktion ist werkseitig nicht vorgebohrt. Dieses muss bauseitig erfolgen, Befestigungspunkte entsprechend Abbildung 2
- Befestigungspunkte (Höhenlage siehe Abbildung 2) druckfest mit Holz- oder Hartfaserplattenstreifen o. ä. hinterfütern (Gipskartonplatten eignen sich nicht!) Maßabweichungen +/- 50mm sind zulässig, werden die vorgegebenen Abstandmaße überschritten, sind zusätzliche Befestigungspunkte im gleichmäßigen Abstand anzuordnen
- Die Befestigung an Massivwänden erfolgt mit Dübeln mind. 6 mm und Spax- Schrauben mind. 5x80 mm ( Abbildung 3)
- Die Befestigung an Montagewänden erfolgt entweder mit Spanplattenschrauben  $\varnothing$  6mm oder mit Bohrschrauben  $\varnothing$  6,3 mm. (Abbildung 4), an den Befestigungspunkten mit einem entsprechenden Bohrer vorbohren und senken.



**Abbildung 2: Höhenlage der Verankerungen für die Unterkonstruktion**



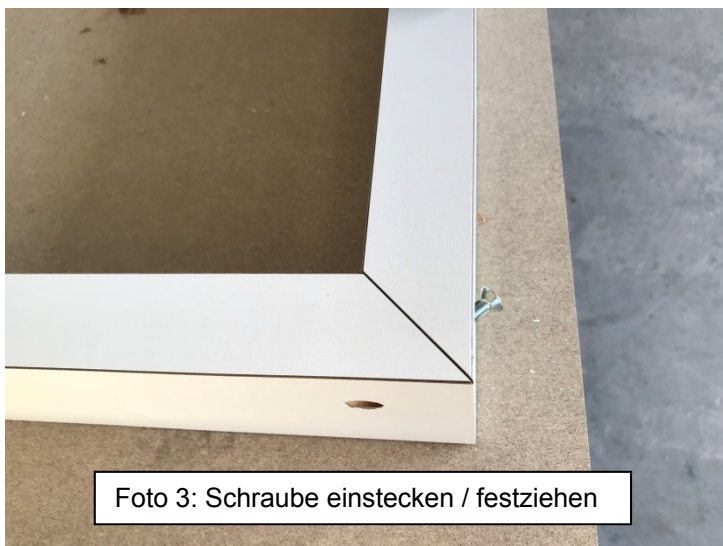
**Abbildung 3: Befestigung Unterkonstruktion an Massivwand / Porenbeton**



**Abbildung 4: Befestigung Unterkonstruktion an Montagewand**

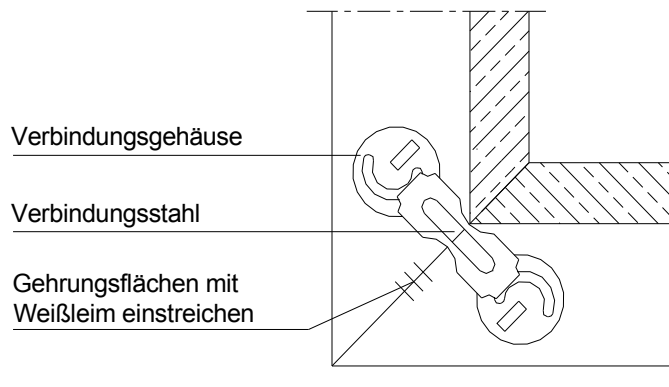
## Vorderzargenteil - Zusammenbau:

- Zunächst saubere ebene Unterlage schaffen
- Aufrechte Vorderzargenteile auflegen, Verbindungshülse in die dafür vorgesehene Bohrung einsetzen (Foto 1)
- Gehrungen mit Montageleim bestreichen (Foto 2)
- Verbindungsschraube einstecken
- Längs- und Querteil auf Gehrung zusammenlegen, ausrichten und die Verbindungsschraube vorsichtig festziehen (Foto 3)



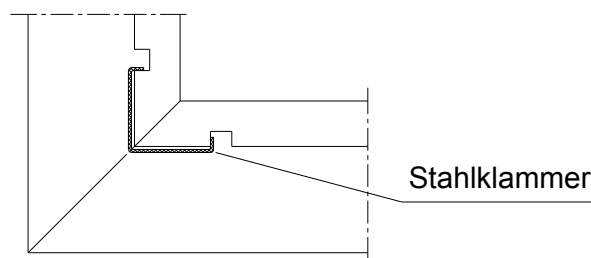
## Gegenzarge – Zusammenbau:

- Gegenzarge verleimen und mit Eckverbinder befestigen (Abbildung 5)



**Abbildung 5: Eckverbinder an Gegenzarge**

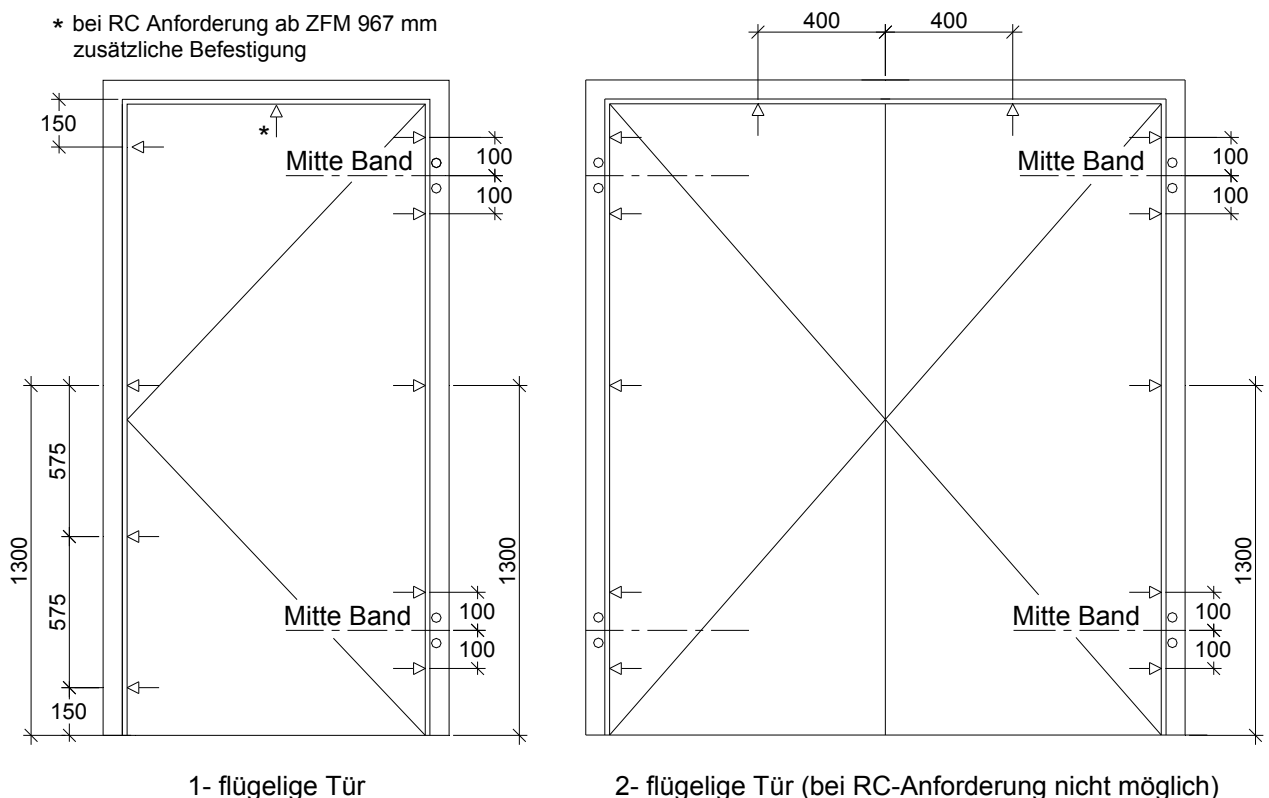
- Anschließend die Stahlklammern über die Futterecke stecken und auf beiden Seiten in die dafür vorgesehene Nut schlagen (Abbildung 6)
- Passung an den Gehrungen kontrollieren und evtl. korrigieren



**Abbildung 6: Eckverbindung mittels Stahlklammern bei der Gegenschale**

## Montage des Vorderzargenteils

- Das Vorderzargenteil in die Wandöffnung stellen, lot- und fluchtgerecht ausrichten und festkeilen
- Die Befestigungspunkte befinden sich aufrecht max. 150 mm ober- und unterhalb von denen der Unterkonstruktion und oben quer ca. 50mm daneben. Die Lage ist in Abbildung 7 noch einmal verdeutlicht und gilt für alle zugelassenen Wände
- Befestigungspunkte druckfest mit Holz- oder Hartfaserplattenstreifen o. ä. hinterfüllen (Gipskartonplatten eignen sich nicht!)  
Maßabweichungen +/- 50mm sind zulässig
- Die Befestigung und Zargenhinterfüllung entsprechend Abbildungen 8 bis 10 vornehmen



**Abbildung 7: Höhenlage der Befestigungspunkte**

## Befestigung mit AMO III Schrauben Ø 7,5 / Kopf Ø 12mm der Firma Würth

An den Befestigungspunkten mit einem Bohrer durch die Falzbekleidung vorbohren, der Bohrerdurchmesser und die Mindestbohrtiefe sind von der Wandart abhängig

Wandart	Bohrerdurchmesser	Mindesteinschraubtiefe
Beton	6,5 mm	30 mm
Kalksandstein, Vollziegel	6 mm	50 mm
Hochlochziegel (mind. 2 Wandungen)	6 mm	60 mm
Porenbeton	Kein Vorbohren notwendig	60mm

Wahlweise dürfen auch Rahmendübel mit Schrauben (z.B. „Fischer FUR Ø8, oder Fischer FXR Ø8“) eingesetzt werden



## Montage des Vorderzargenteils

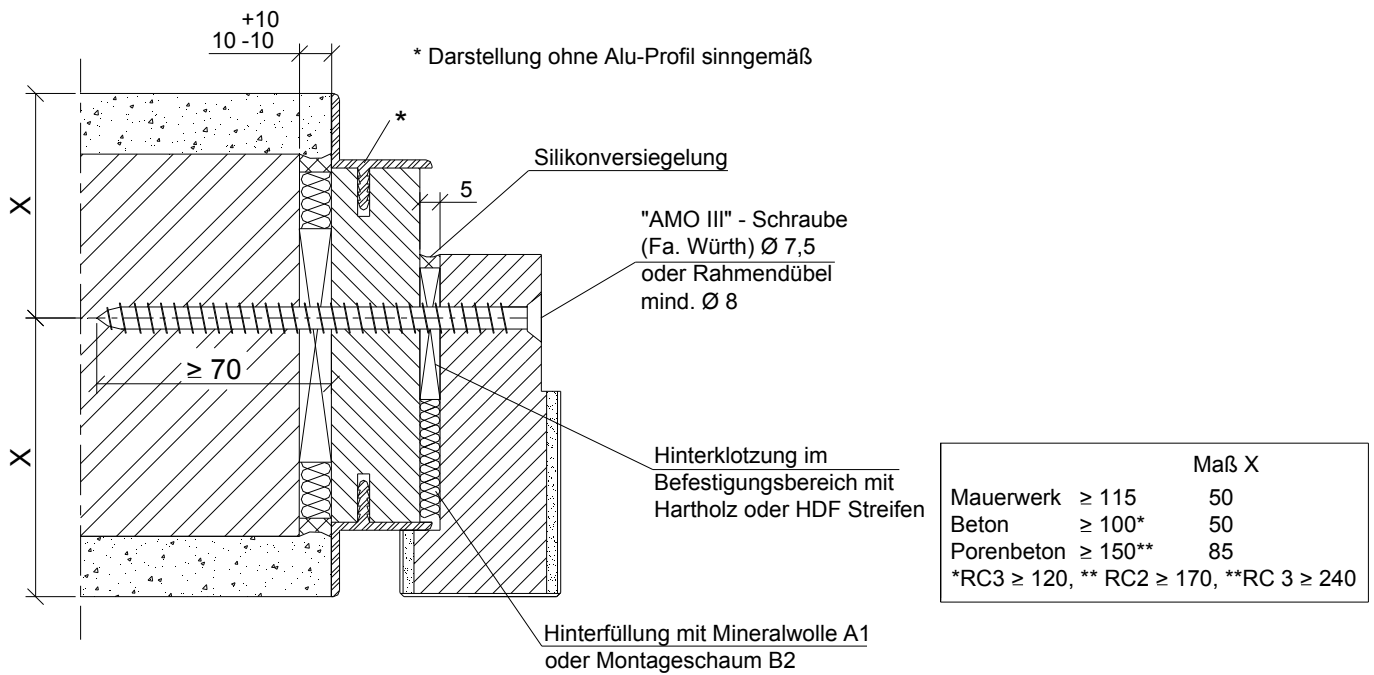


Abbildung 8: Befestigung in Massivwand / Porenbeton

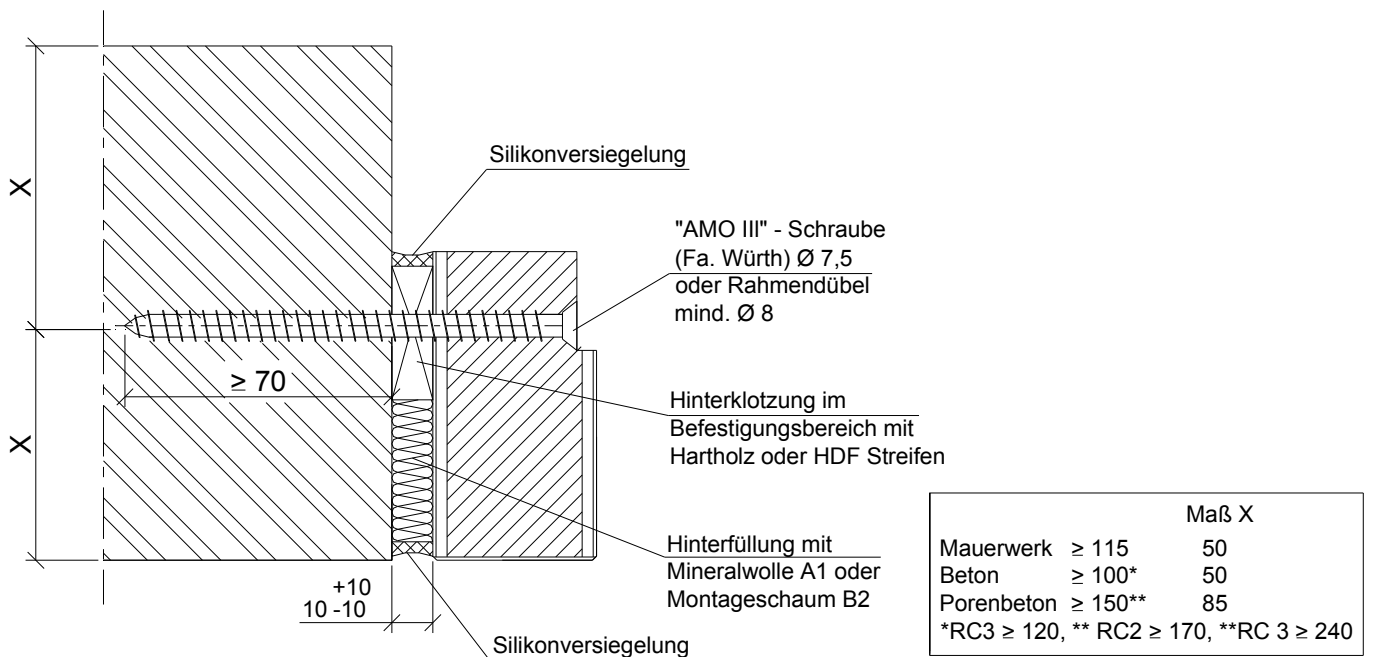
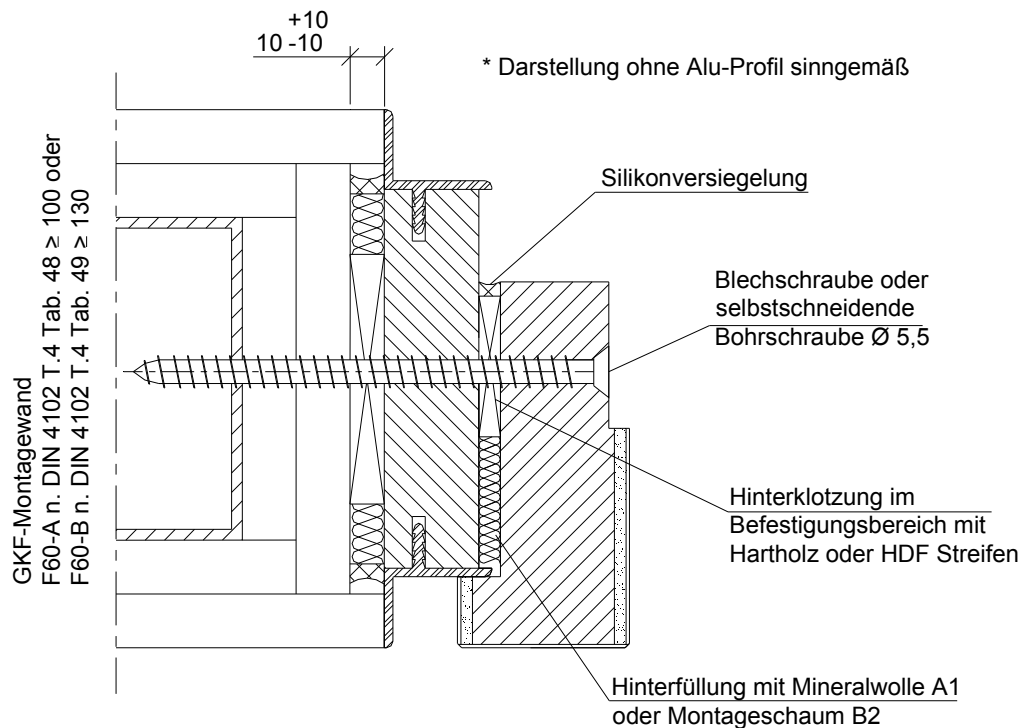


Abbildung 9: Befestigung in Massivwand / Porenbeton ohne Unterkonstruktion



**Abbildung 10: Befestigung in Montagewand**  
(Montage ohne Unterkonstruktion sinngemäß)

- Es empfiehlt sich, zunächst die Verschraubung an der Bandseite vorzunehmen und dann das Türblatt einzuhängen, um den korrekten Sitz der Zarge und des Türblattes zu kontrollieren
- Die Zarge am Türblatt ausrichten, dabei auf eine gleichmäßige Falzlufte aufrecht und oben quer achten

**Folgende Spaltmaße gelten für den jeweiligen Türtyp und sind einzuhalten:**

Türtyp	Spaltmaße		
	Seitlich und oben	Boden	Mittelfuge (2-flg)
HW 43	4 ± 1 mm	ohne Bodendichtung: 4 ± 1 mm mit Bodendichtung: 8 + 1 / - 3 mm	-----
HW 50	4 ± 1 mm	7 + 1 / - 3 mm	5 ± 1 mm
HW 54	4 ± 1 mm	7 + 1 / - 3 mm	5 ± 1 mm
HW 65	4 ± 1 mm	7 + 1 / - 3 mm	5 ± 1 mm
HW 68	4 ± 1 mm	7 + 1 / - 3 mm	5 ± 1 mm
RC2 – RC3	3 ± 1 mm	6 + 1 / - 3 mm	--

- Anschließend die Schlossseite des Zargenvorderteils an die Unterkonstruktion verschrauben
- Hohlraum zwischen Zargenrückseite und Unterkonstruktion vollständig mit Mineralwolle (nichtbrennbar, Baustoffklasse A) oder 2-K Montageschaum (normalentflammbar, Baustoffklasse B2) hinterfüllen. Zarge dabei genügend auspreizen

## Montage der Gegenschale

- die Verbindungsfläche an der Zargenvorderschale mit Leim einstreichen und die Gegenschale einschieben
- Zusätzlich zu der Befestigung der Gegenschale mit Leim muss die Gegenzarge mit Spax- Schrauben mind. 3,5 x 30 hinter der Dichtung wie in Abbildung 11 + 12 dargestellt verschraubt werden. Die Abstände sind dabei etwa 100 mm aus den Ecken und mindestens einmal mittig
- Nachdem die Klebeverbindung ausgehärtet ist, Spreizen entfernen
- Dichtung in den Ecken auf Gehrung schneiden und ohne Längendehnung in die Nut eindrücken.
- Bei Rauchschutztüren und kombinierten Brand- und Rauchschutztüren sind die Anschlussfugen zwischen Unterkonstruktion und Zarge dauerelastisch mit Silikon oder Acryl zu versiegeln (siehe Abbildung 11+12).
- Um Feuchtigkeitsschäden zu vermeiden, sollten an Holzzargen, die auf Fliesen oder ähnlichen Böden gesetzt werden, eine Versiegelung der Zargenunterkante zum Fußboden vorgenommen werden.
- Alle weiteren Montagehinweise wie z. B. das Einstellen der Bänder oder die Montage von Türdrücker, Türschließer und Bodendichtung erfolgt der Montageanleitung, die dem Türblatt beiliegt
- Vor der Montage der Gegenschale müssen die Kunststoffverbinder an den vorgebohrten Stellen an der Unterkonstruktion und Gegenschale montiert werden (Foto 4) und anschließend ineinander gesteckt werden (Foto 5)

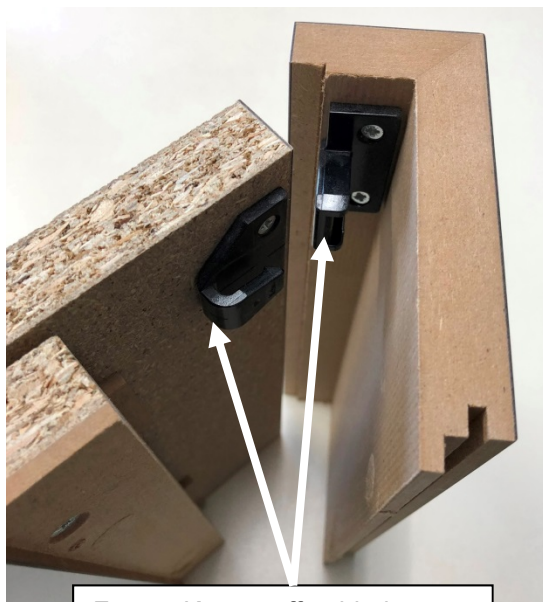
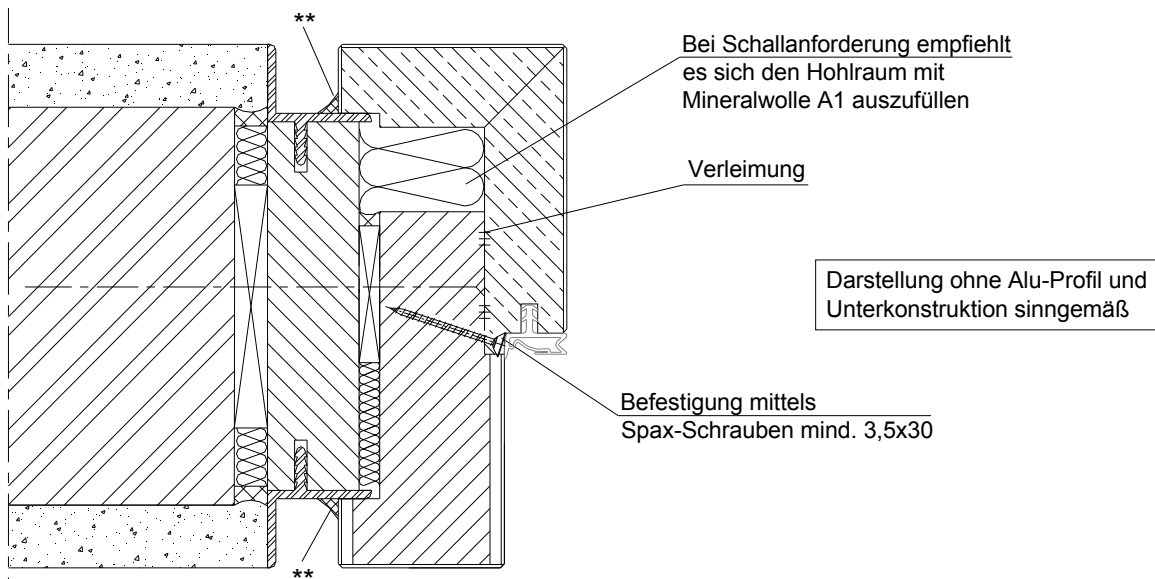


Foto 4: Kunststoffverbinder an vorgebohrten Stellen befestigen

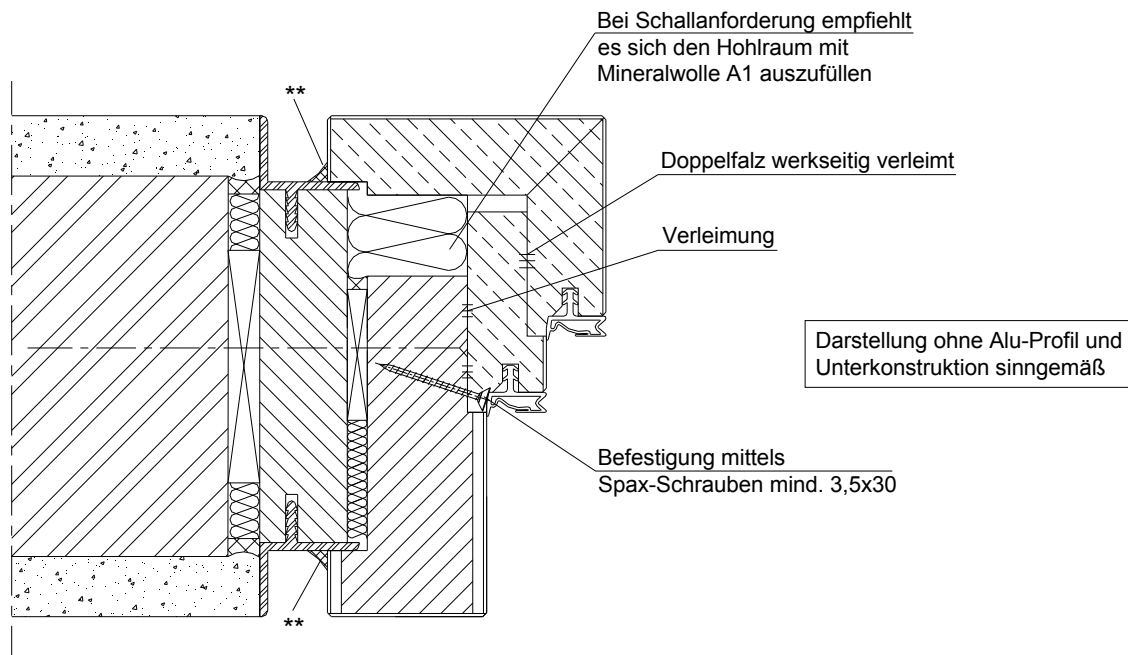
Foto 5: Kunststoffverbinder an Unterkonstruktion und Gegenzarge zusammenstecken





\*\* Silikonversiegelung bei Rauchschutz zwingend erforderlich

**Abbildung 11: Gegenschale einschieben und verleimen**



\*\* Silikonversiegelung bei Rauchschutz zwingend erforderlich

**Abbildung 12: Gegenschale mit Doppelfalz einschieben und verleimen**