

Einbauanleitung Holzobjektzarge

für REINÆRDT Türtypen (gem. Tabelle)

Türtyp	T30	RS	RC2	RC3
HW43	✓	✓	✓	--
HW50	✓	✓	✓	--
HW54	✓	✓	✓	✓
HW65	--	--	✓	✓
HW68	✓	✓	✓	✓
HW71	--	--	✓	✓

Für diese Einbauanleitung relevante Zulassungen/ Nachweise:

T30-RS „HW43“	AbZ: Z-6.20-1989
T30-RS „HW50-70“	AbZ: Z-6-20-2131
RS „HW43“	AbP: P-I 20004376 -1 0
RS „HW50-68“	AbP: P-5005 DMT DO
RC2 (WK2)	Gutachterliche Stellungnahme Nr.. 22-1/06.118
RC3 (WK3)	Gutachterliche Stellungnahme Nr.. 22-6/10.118

Grundsätzliches zur Beachtung:

Die Einbauanleitung ist Bestandteil der Zulassung bzw. des Prüfzeugnisses und deshalb genau zu beachten. Bei Nichtbeachtung verliert die Tür Ihre Eignung und der Gewährleistungsanspruch erlischt.

Vor der Montage ist zu überprüfen, ob die Zarge der bestellten Ausführung entspricht und ob eventuell Fabrikationsfehler vorliegen. Beanstandungen werden nach dem Einbau nicht mehr berücksichtigt. Bei unsachgemäßer Behandlung, fehlerhafter Montage und natürlicher Abnutzung übernehmen wir keine Haftung

Diese Einbauanleitung erklärt nur die Montage der Zarge. Die weitere Montage des Türblatts wie z. B. das Einstellen der Bänder oder die Montage von Türdrücker, Türschließer und Bodendichtung erfolgt entsprechend der "Einbauanleitung Türblatt", die der jeweiligen Lieferung beiliegt

- Alle Maße dieser Einbauanleitung sind in mm angegeben
- bauseits zu beachten:
Feuchte am Bau prüfen. Die Raumlufttemperatur muss zwischen 15 und 25 °C und die relative Luftfeuchtigkeit zwischen 45 und 60 % liegen.

Lieferumfang:

Bei den REINÆRDT Holzobjektzargen erfolgt die Lieferung der aufrechten und Querzargenteile in der Regel in getrennten Kartons. Kartoninhalt auf Vollständigkeit prüfen

Karton 1: 2 aufrechte Futterstücke
2 aufrechte Falzbekleidungen
2 aufrechte Zierbekleidungssteile
2 Stück Zargendichtungen (in Zarge eingezogen oder lose beigelegt), 1 Beschlagsbeutel

Karton 2: 1 Futterstück
1 Falzbekleidung
1 Zierbekleidungsquerstück
1 Stück Zargendichtung (in Zarge eingezogen oder lose beigelegt)

Für die Montage der REINAERDT Objektzargen sind bauseits zu stellen:

- Geeignete **Befestigungsmittel** (Schrauben/Dübel), nähere Angaben sind den folgenden Seiten zu entnehmen
- **Mineralwolle** der Klasse A1 nach DIN 4102 (nicht brennbar, Schmelzpunkt > 1000°C) wahlweise 2-K Montageschaum Baustoffklasse B2 (normalentflammbar) zur Hinterfüllung des Raumes zwischen Zarge und Wand
- handelsüblicher **Silikondichtstoff**, zur wahlweisen Abdeckung der Wandanschlussfugen bei Rauchschutz- und Schallschutzanforderungen zwingend erforderlich

zugelassene Wandarten bei T30 und Rauchschutz

Wandtyp	Dicke
Wände aus Mauerwerk nach DIN 1053-1, Steifestigkeitsklasse min. 12, Normalmörtel der Mörtelgruppe ≥ II	≥115 mm
Wände aus Beton nach DIN 1045-1, Festigkeitsklasse min. C12/15	≥100 mm
Wände aus Porenbeton-Block-oder Plansteinen nach DIN 4165-3, Festigkeitsklasse 4	≥150 mm
Wände aus bewehrten – liegenden oder stehenden - Porenbetonplatten, sofern für diese eine allgemeine bauaufsichtliche Zulassung vorliegt. Festigkeitsklasse 4.4	≥150 mm
Leichtbauwände (Höhe ≤ 5 m) – mindestens der Feuerwiderstandsklasse F60	
F60-A nach DIN 4102-4 ¹³ , Tabelle 48 aus Gipskarton-Feuerschutzplatten	≥100 mm
F60-B nach DIN 4102-4 ¹³ , Tabelle 48 aus Gipskarton-Feuerschutzplatten	≥130 mm
Bekleidete Stahlstützen bzw. Bekleidete Holzstützen und/oder –träger, mindestens der Feuerwiderstandsklasse F60-A/B nach DIN 4102-4	nach statischen Erfordernissen

zugelassene Wandarten bei RC Anforderung

Laut DIN-EN 1627 Tabelle NA2 und NA3, sind folgende Massivwandtypen zulässig.
Die oben genannten Türtypen sind für den Einbau in Wänden der Linie RC geeignet.

Widerstandsklasse		aus Mauerwerk nach DIN 1053-1			aus Stahlbeton nach DIN 1045		Wänden aus Porenbeton Druckfestigkeit ≥ 4	
ENV 1627	EN 1627	Nenndicke in mm	Druckfestigkeitsklasse der Steine	Mörtelgruppe	Nenndicke in mm	Festigkeitsklasse	Nenndicke in mm	Druckfestigkeit
WK1	RC1	≥ 115	≥ 12	$\geq \text{II}$	≥ 100	$\geq \text{B15}$	≥ 170	$\geq \text{Klasse 4}$
WK2	RC2	≥ 115	≥ 12	$\geq \text{II}$	≥ 100	$\geq \text{B15}$	≥ 170	$\geq \text{Klasse 4}$
WK3	RC3	≥ 115	≥ 12	$\geq \text{II}$	≥ 120	$\geq \text{B15}$	≥ 240	$\geq \text{Klasse 4}$

Leichtbau- und Holzständerwände

In der DIN-EN 1627 Tabelle NA4 sind die für RC geeigneten Wände als Holztafelwände aufgelistet.

Einbau in Holzpfosten ist nach DIN-EN 1627 für RC nicht zugelassen

Einbau in Holz- und Metallständer Leichtbauwände ist nur möglich, wenn die Wandsystem Hersteller dafür geeignete Nachweise, inkl. Vorschriften für Einbau und Montagemitteln, vorlegen können. Ohne weiteren Nachweis sind die von Reinaerdt gelieferten Türen als RC/WK Element in LBW nicht geeignet.

Objektzarge, Zusammenbau:

- Zunächst ist eine saubere, ebene Unterlage zu schaffen.
- Aufrechte Falzbekleidungsstücke und Querteil auflegen, Gehrungen mit Montageleim bestreichen.
- Längs- und Querteil auf Gehrung zusammenlegen, ausrichten und Verbindungsgehäuse in die dafür vorgesehenen Bohrungen einlegen.
- Gehäuse soweit drehen, bis Verbindungsstahl angezogen ist und Teile fest verbunden sind.
(siehe Abbildung 1)

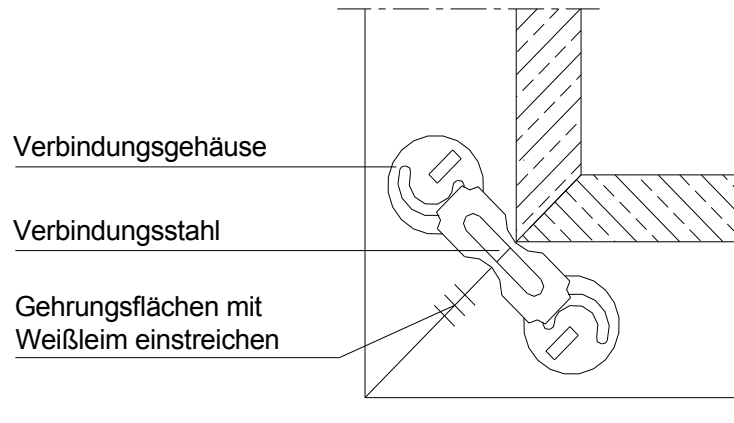


Abbildung 1: Eckverbinder an Falz- und Zierbekleidung

- Anschließend die Futterteile und das Querteil auflegen Gehrungen mit Montageleim bestreichen.
- Längs- und Querteil auf Gehrung zusammenlegen, ausrichten und Stahlklammern über die Futterecke stecken und auf beiden Seiten in die dafür vorgesehene Nut schlagen.
- Passung an den Gehrungen kontrollieren und evtl. korrigieren
- Das Zusammenfügen der Zierbekleidungen erfolgt in gleicher Weise mittels Verbindungsgehäuse

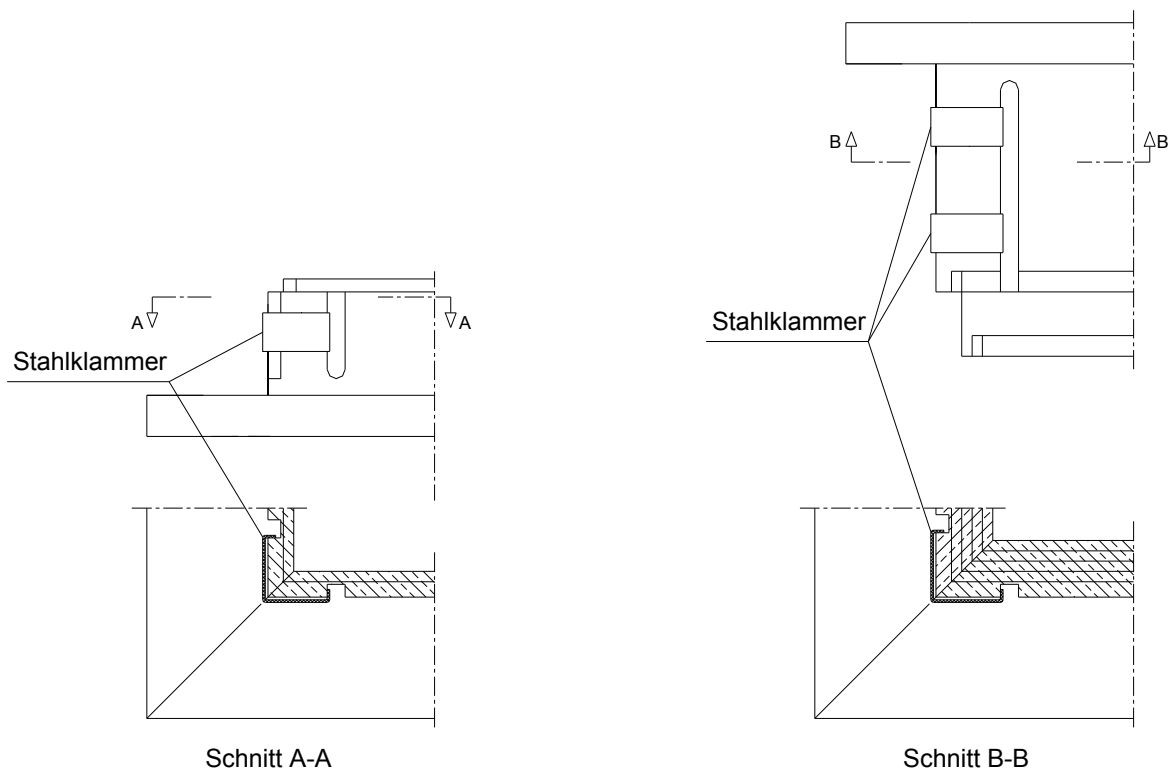


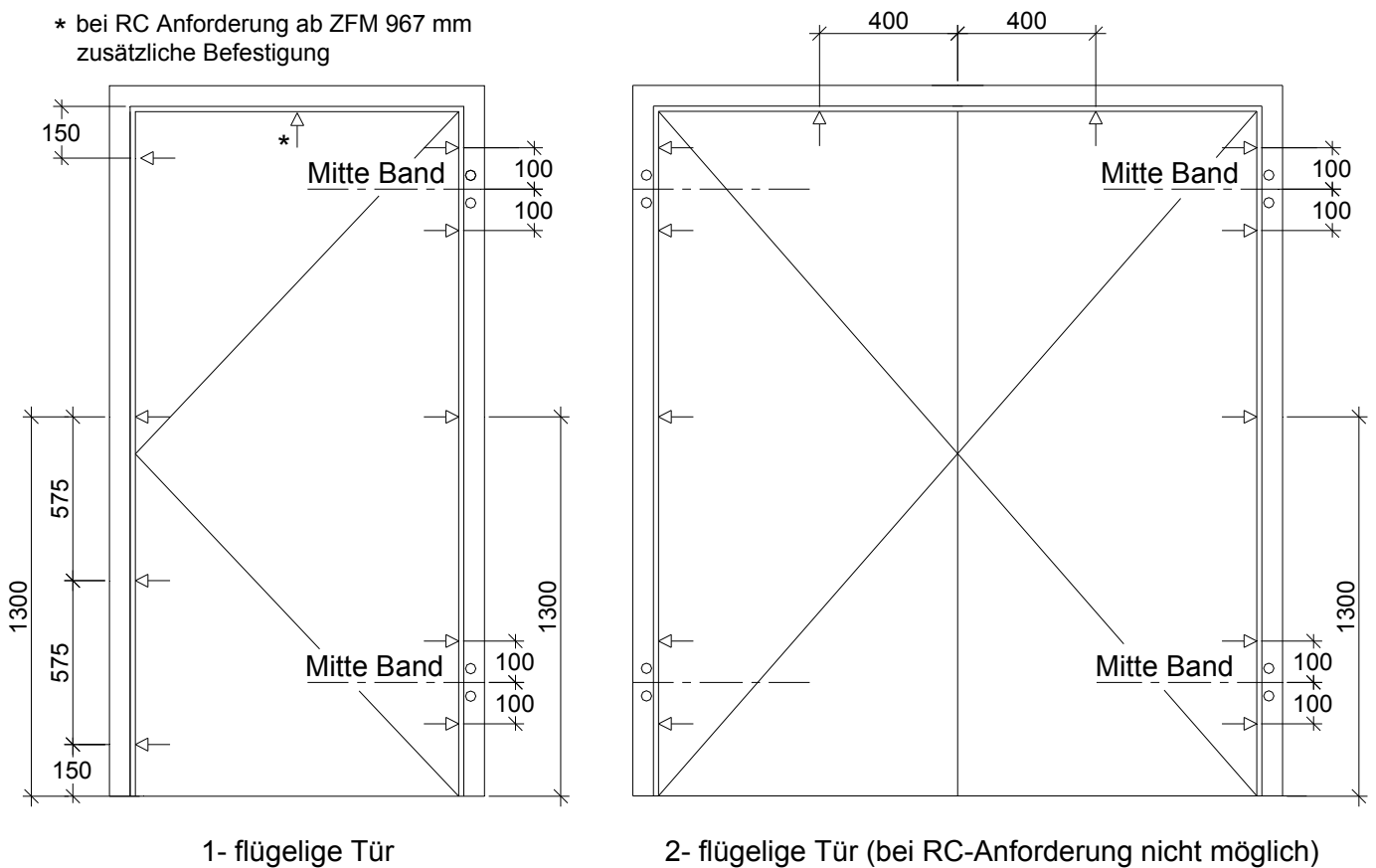
Abbildung 2: Futtereckverbindung mittels Stahlklammern

Montage der Zarge:

Befestigung an Mauerwerk

- Eventuelle Putzvorstände in der Leibung abklopfen.
- Die Falzbekleidungssteile der Zarge in die Wandöffnung stellen, lot- und fluchtgerecht ausrichten und festkeilen.
- Befestigungspunkte (Höhenlage siehe Abbildung 3) druckfest mit Holz- oder Hartfaserplattenstreifen o. ä. hinterfütern (Gipskartonplatten eignen sich nicht!)
Maßabweichungen +/- 50mm sind zulässig
- Wenn die Montageplatten der Bänder/ Schließplatten andere Befestigungspunkte vorgeben als in Abb.3 dargestellt, dann sind diese vorrangig zu wählen. Der nächstliegende Befestigungspunkt aus Abb. 3 kann dann entfallen.

* bei RC Anforderung ab ZFM 967 mm zusätzliche Befestigung



1- flügelige Tür

2- flügelige Tür (bei RC-Anforderung nicht möglich)

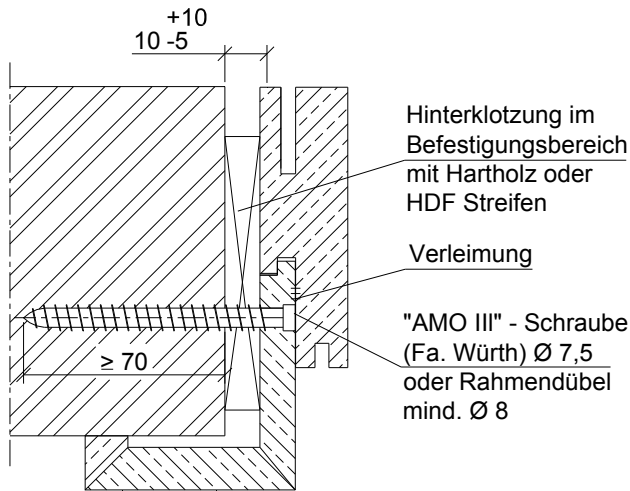
Abbildung 3: Höhenlage der Befestigungspunkte

Befestigung mit AMO III Schrauben Ø 7,5 der Firma Würth

An den Befestigungspunkten mit einem Bohrer durch die Falzbekleidung vorbohren, der Bohrerdurchmesser und die Mindestbohrtiefe sind von der Wandart abhängig

Wandart	Bohrerdurchmesser	Mindesteinschraubtiefe
Beton	6,5 mm	30 mm
Kalksandstein, Vollziegel	6 mm	50 mm
Hochlochziegel (mind. 2 Wandungen)	6 mm	60 mm
Porenbeton	Kein Vorbohren notwendig	60mm

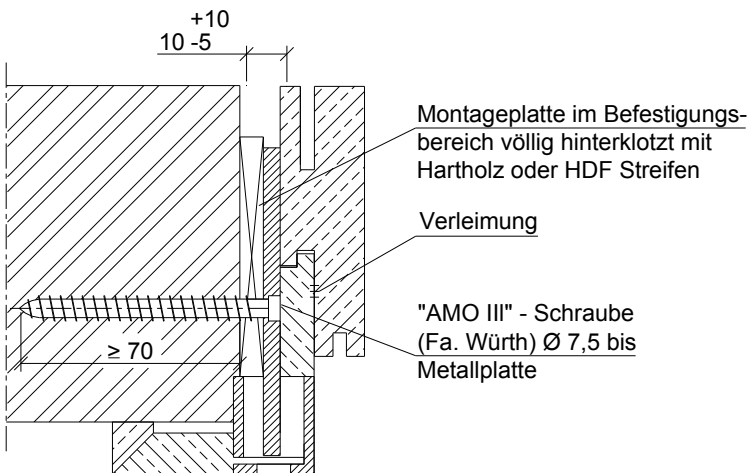
Wahlweise dürfen auch Rahmendübel mit Schrauben (z.B. „Fischer FUR Ø8, oder Fischer FXR Ø8“) eingesetzt werden



Verschraubung ohne Montageplatten

Gilt für Befestigungsbereich außerhalb der Beschläge

Abbildung 4: Befestigung in Massivwand / Porenbeton



Hinweis:

Die Befestigung im Bandbereich erfolgt durch die Montageplatten der Bandaufnahme.

Diese Platten sind mit entsprechenden Öffnungen versehen. (Siehe Foto)

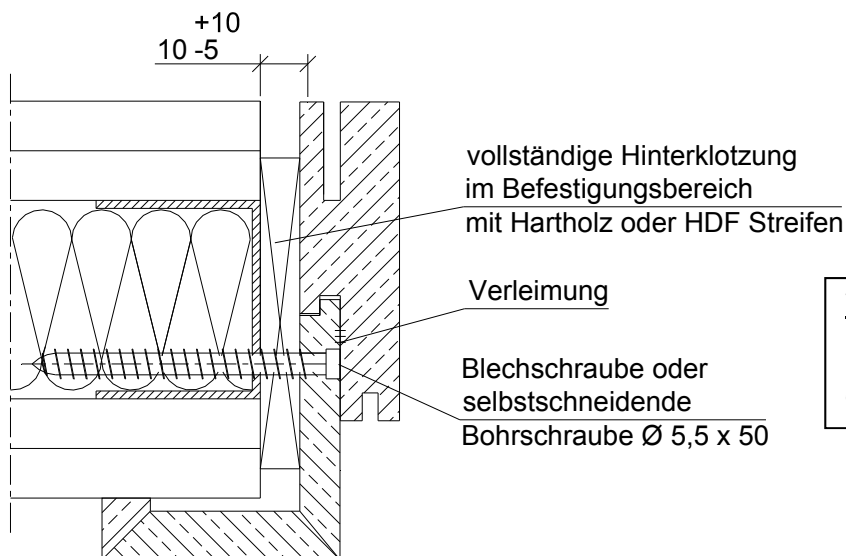


Die Befestigung im Bandbereich erfolgt durch die Montageplatten der Bandaufnahmen. Die Schrauben sind dabei direkt bis auf die Montageplatten anzuziehen. Die Hinterklotzung völlig bis zum Band. Andere Bandtaschen sinngemäß.

Befestigung an Montagewand

Bei RC-Anforderung Hinweis auf Seite 3 „zugelassene Wandarten“ beachten!

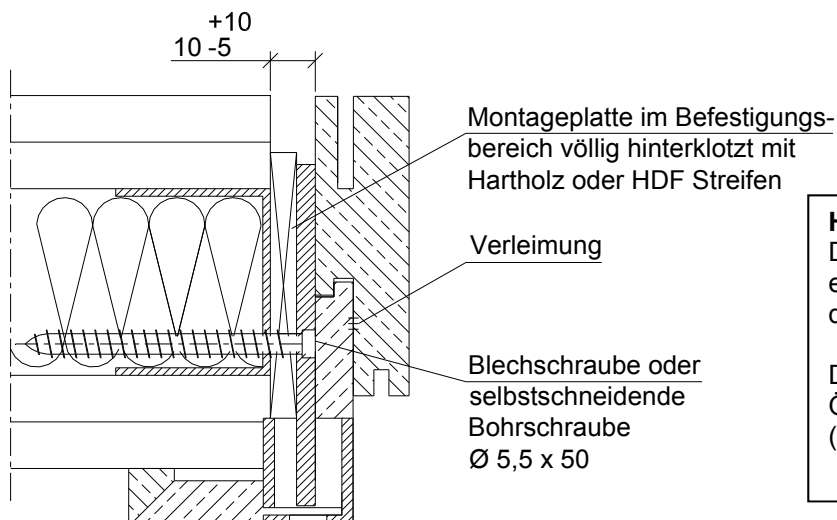
- Das U-Anschlussprofil der Montagewand muss eine Mindestdicke von 2mm haben. Vorzugsweise sollte ein Quadrat- oder Rechteckprofil eingesetzt werden.
- Die Zarge in die Wandöffnung stellen, lot- und fluchtgerecht ausrichten und festkeilen
- Befestigungspunkte (Höhenlage siehe Abbildung 3) druckfest mit Holz- oder Hartfaserplattenstreifen o. ä. hinterfütern (Gipskartonplatten eignen sich nicht!) Maßabweichungen +/- 50mm sind zulässig
- Wenn die Montageplatten der Bänder/ Schließplatten andere Befestigungspunkte vorgeben als in Abb.3 dargestellt, dann sind diese vorrangig zu wählen. Der nächstliegende Befestigungspunkt aus Abb. 3 kann dann entfallen.
- Die Befestigung erfolgt entweder mit Blechschrauben mit Senkkopf Ø 5,5 x 50 oder mit selbstschneidenden Bohrschrauben mit Senkkopf Ø 5,5 x 50 (z.B. Zebra pias W-212 von Würth).
- An den Befestigungspunkten mit einem Bohrer Ø 4- 4,5mm durch die Falzbekleidung bohren. Bei der Befestigung mit Blechschrauben muss das Anschlussprofil durchgebohrt werden, bei den selbstschneidenden Schrauben ist dieses nicht notwendig.



Verschraubung ohne Montageplatten

Gilt für Befestigungsbereich außerhalb der Beschläge

Abbildung 5: Befestigung in Montagewand



Hinweis:

Die Befestigung im Bandbereich erfolgt durch die Montageplatten der Bandaufnahme.

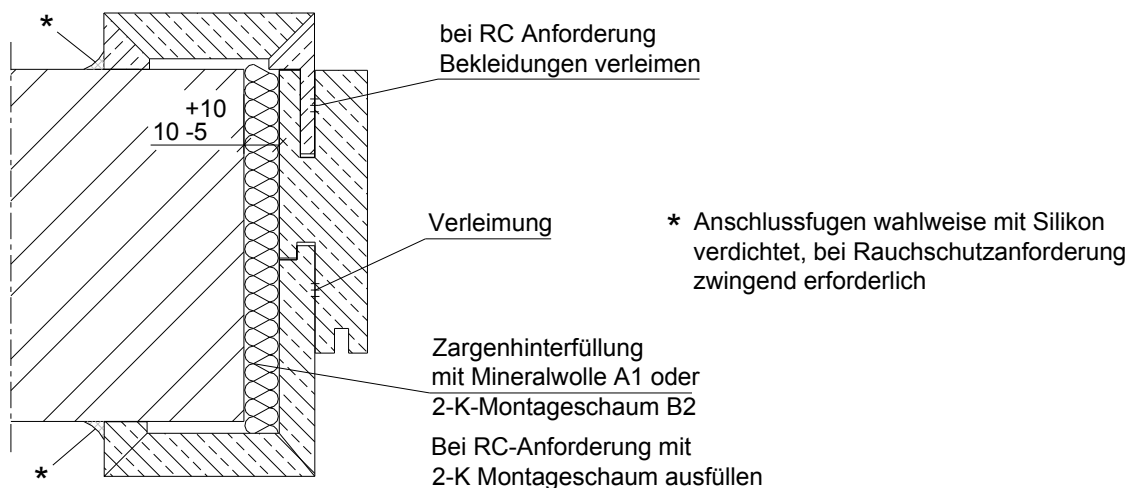
Diese Platten sind mit entsprechenden Öffnungen versehen. (Siehe Foto Seite 6)

- Es empfiehlt sich, zunächst die Verschraubung an der Bandseite vorzunehmen und dann das Türblatt einzuhängen, um den korrekten Sitz der Zarge und des Türblattes zu kontrollieren.
- Die Zarge am Türblatt ausrichten, dabei auf eine gleichmäßige Falzluft aufrecht und oben quer achten.

Folgende Spaltmaße gelten für den jeweiligen Türtyp und sind einzuhalten:

Türtyp	Spaltmaße		
	Seitlich und oben	Boden	Mittelfuge (2-flg)
HW 43	4 ± 1 mm	ohne Bodendichtung: 4 ± 1 mm mit Bodendichtung: 8 + 1 / - 3 mm	-----
HW 50	4 ± 1 mm	7 + 1 / - 3 mm	5 ± 1 mm
HW 54	4 ± 1 mm	7 + 1 / - 3 mm	5 ± 1 mm
HW 65	4 ± 1 mm	7 + 1 / - 3 mm	5 ± 1 mm
HW 68	4 ± 1 mm	7 + 1 / - 3 mm	5 ± 1 mm
RC2 – RC3	3 ± 1 mm	6 + 1 / - 3 mm	--

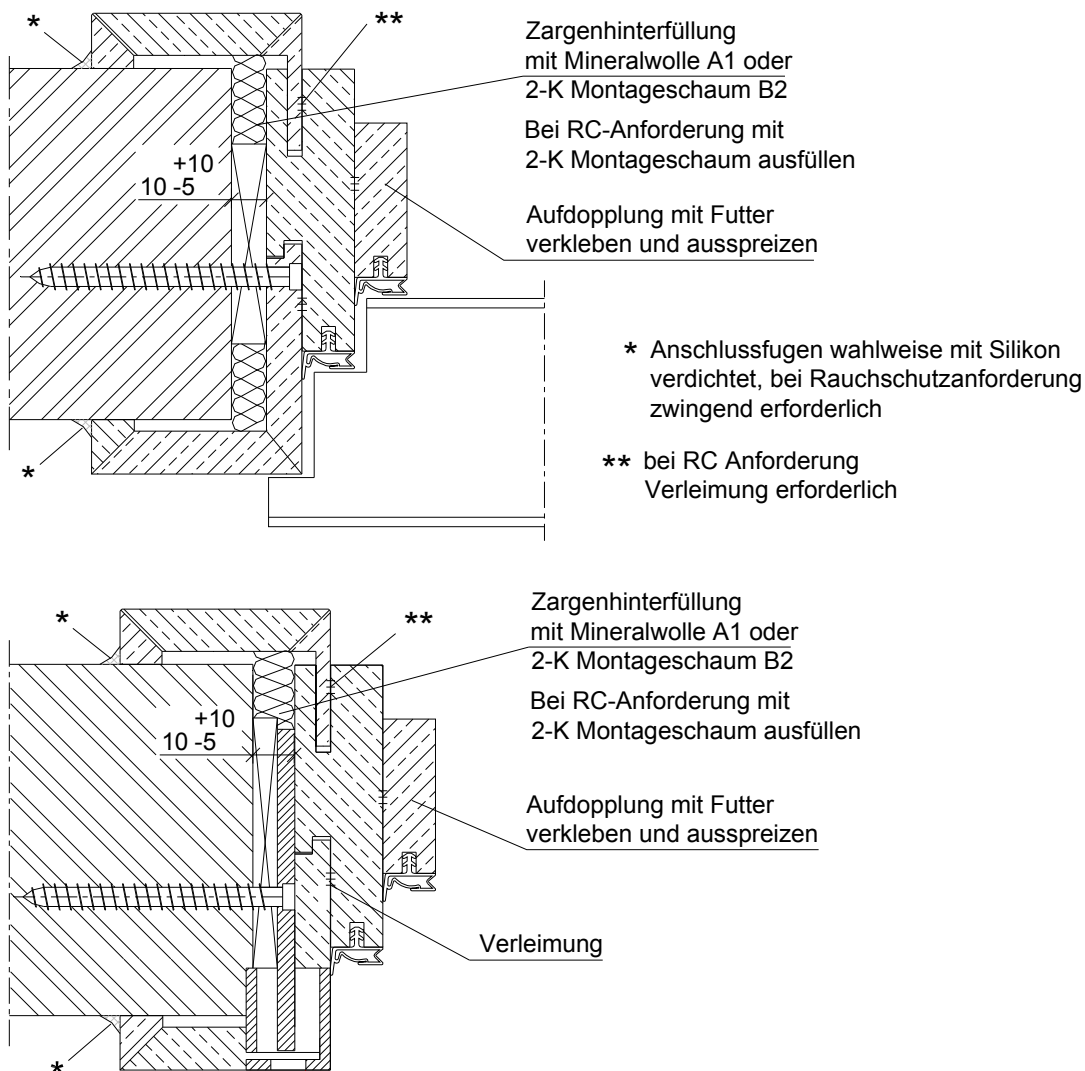
- Anschließend die Schlossseite der Zarge an die Wand verschrauben
- Falzdichtung wieder in die entsprechende Nut eindrücken.
- Hohlraum zwischen Zargenrückseite und Wand vollständig mit Mineralwolle (nichtbrennbar, Baustoffklasse A) oder 2-K Montageschaum (normalentflammbar, Baustoffklasse B2) hinterfüllen. Zarge dabei genügend ausspreizen.
- Bei RC-Anforderung muss der Hohlraum mit 2-K Montageschaum ausgefüllt werden
- Futter und Zierbekleidung in die Nut einstecken und ggf. an einigen Punkten mit Weißleim fixieren
- Bei Rauchschutztüren und kombinierten Brand- und Rauchschutztüren sind die Fugen zwischen Wandfläche und Bekleidungen dauerelastisch mit Silikon oder Acryl zu versiegeln.
- Um Feuchtigkeitsschäden zu vermeiden, sollten an Holzzargen, die auf Fliesen oder ähnlichen Böden gesetzt werden, eine Versiegelung der Zargenunterkante zum Fußboden vorgenommen werden.



Doppelfalzzarge:

Bei Doppelfalzzargen erfolgt die Montage der Aufdoppelung nach der Türblattmontage. Dazu wird die Dichtung in die Aufdoppelung eingedrückt.

- Die Aufdoppelungen mit der Dichtungsseite unter leichtem Druck gegen das funktionsfähige Türblatt schieben.
- Lage der Aufdoppelung mit Bleistift dünn am Futter markieren
- Futteroberfläche im Aufdopplungsbereich leicht anschleifen
- Dichtung wieder entfernen
- Rückseite der Aufdoppelungen mit PUR-Kleber oder Lackleim einstreichen.
- Zuerst die Quer- und dann die aufrechten Aufdoppelungen entsprechend der Markierung auf das Futter kleben und ausspreizen.
- Nachdem die Klebeverbindung ausgehärtet ist Spreizen entfernen, Dichtung in den Ecken auf Gehrung schneiden und ohne Längendehnung in die Nut eindrücken.
- Alle weiteren Montagehinweise wie z. B. das Einstellen der Bänder oder die Montage von Türdrücker, Türschließer und Bodendichtung erfolgt der Montageanleitung, die dem Türblatt beiliegt



**Abbildung 6: Hinterfüllung bzw. Versiegelung der Anschlussfuge
Aufdoppelung und Befestigung bei der Doppelfalzzarge**